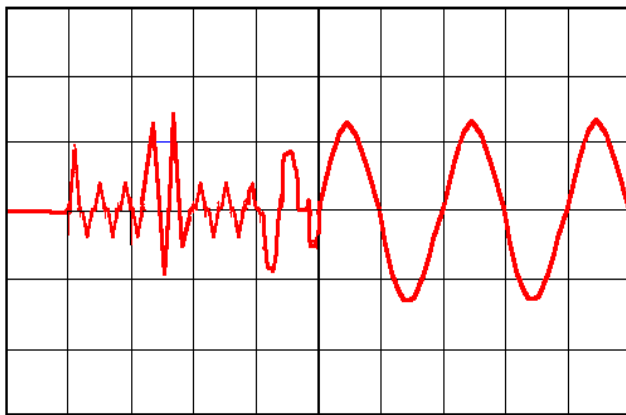


"Συστήματα Αδιάλειπτης Τροφοδοσίας, UPS, και προστασία εγκαταστάσεων Η/Υ από τα προβλήματα ηλεκτρικής τροφοδοσίας"

Δημοσθένης Ισ. Στάμπας
Διπλ. Ηλγος Μηχανικός



Αθήνα Σεπτέμβριος 1997

ΕΙΣΑΓΩΓΗ

Σήμερα τα ηλεκτρικά και ηλεκτρονικά συστήματα, σε συνεργασία με το λογισμικό, είναι σχεδιασμένα και έχουν ελεγχθεί - πιστοποιηθεί για μεγάλη αξιοπιστία. Η επένδυση σε τέτοια συστήματα είναι υψηλού κινδύνου και ατελής αν δεν υπάρχει προστασία από Συστήματα Αδιάλειπτης Διευουργίας, ή Συστήματα Αδιάλειπτης Παροχής Ισχύος, Uninterruptible Power Supplies, UPS.

Στα δίκτυα ηλεκτρικής παροχής που τροφοδοτούν τα συστήματα αυτά, συχνά παρατηρούνται προβλήματα μεταβολής της τάσης, υπερτάσεις ή υποτάσεις αλλά και στιγμιαία μεταβατικά φαινόμενα. Πολλές φορές μικροδιακοπές τροφοδοσίας έως και πλήρεις διακοπές αρκετής χρονικής διάρκειας. Αυτά τα κύρια προβλήματα δημιουργούν βλάβες στους Η/Υ, απώλειες δεδομένων και μειωμένη διαθεσιμότητα των συστημάτων. Αποτέλεσμα, χάσιμο πολύτιμου χρόνου και χρημάτων. Το πρόσθετο αυτό κόστος έρχεται να προστεθεί στο συνολικό κόστος αγοράς των συστημάτων αυξάνοντας τον χρόνο απόσβεσης τους.

Στο εγχειρίδιο αυτό θα καταγραφούν τα προβλήματα της ηλεκτρικής τροφοδοσίας και η ανάγκη από προστασία με UPS, σε περιβάλλον Η/Υ ή δικτύων. Θα εξηγηθεί ο τρόπος λειτουργίας των UPS, οι παράμετροι και τα τεχνικά χαρακτηριστικά που πρέπει να χρησιμοποιεί ο μηχανικός που επιλέγει, εγκαθιστά ή λειτουργεί τα συστήματα αυτά. Τα κυκλωματικά διαγράμματα και οι μετρήσεις που παραθέτονται έχουν παρθεί από UPS της Φινλανδικής εταιρείας Fiskars Power Systems η οποία κατασκευάζει συστήματα ισχύος από 250 VA έως 120kVA. Στη συνέχεια όταν αναφέρεται “Η/Υ” αυτό περιλαμβάνει τον Ηλεκτρονικό Υπολογιστή στην ευρεία έννοια του δηλαδή συστήματα ελέγχου διεργασιών, συστήματα μετρήσεων και άλλα ευαίσθητα μηχανήματα που είναι βασισμένα σε μικροεπεξεργαστή, όπου η σωστή και συνεχής λειτουργία τους εξαρτάται από την ηλεκτρική τους τροφοδοσία. Στα παρακάτω εκτός από συμβουλές αναφέρονται και λύσεις σημαντικές για τον σχεδιασμό συστημάτων τροφοδοσίας για Η/Υ. Μόνο με αξιόπιστη ηλεκτρική τροφοδοσία αναμένεται μέγιστη απόσβεση των επενδύσεων στα σημερινά συστήματα Η/Υ.

Το παρόν εγχειρίδιο, αρχή μιας σειράς από αντίστοιχα τεχνικά έντυπα - εγχειρίδια που θα ακολουθήσουν, παρέχεται δωρεάν στους συνεργάτες της εταιρείας **PowerServices** με στόχο την ενημέρωση τους γύρω από τα συστήματα παροχής ενέργειας που προωθούνται στην Ελληνική αγορά.

Φιλικά

Δημοσθένης Στάμπας

Ηλεκτρολόγος Μηχανικός ΔΠΘ

“UPS και προστασία εγκαταστάσεων Η/Υ από τα προβλήματα της Ηλεκτρικής τροφοδοσίας”

Περιεχόμενα

1. ΠΑΡΕΜΒΟΛΕΣ ΣΤΗΝ ΤΡΟΦΟΔΟΣΙΑ ΕΝΑΛΛΑΣΟΜΕΝΟΥ ΡΕΥΜΑΤΟΣ.	1
2. ΠΟΙΟΤΗΤΑ ΤΑΣΗΣ ΤΡΟΦΟΔΟΣΙΑΣ ΕΓΚΑΤΑΣΤΑΣΕΩΝ Η/Υ...	4
3. Ο Η/Υ ΩΣ ΗΛΕΚΤΡΙΚΟ ΦΟΡΤΙΟ.	5
3.1 Αρμονικά ρεύματα και άεργος ισχύς.	5
3.2 Το ρεύμα του ουδέτερου αγωγού..	7
3.3 Πηγαία ρεύματα εκκίνησης (inrush currents).	8
4. ΤΟΠΟΛΟΓΙΕΣ ΣΥΣΤΗΜΑΤΩΝ ΔΙΑΝΟΜΗΣ ΗΛΕΚΤΡΙΚΗΣ ΕΝΕΡΓΕΙΑΣ..	9
5. ΓΕΙΩΣΗ.	11
6. ΣΧΕΔΙΑΣΜΟΣ ΗΛΕΚΤΡΙΚΩΝ ΔΙΚΤΥΩΝ ΓΙΑ ΤΡΟΦΟΔΟΣΙΑ Η/Υ..	14
6.1 Σχεδιασμός δικτύου.	14
6.2 Καλώδια.	15
6.3 Διόρθωση συντελεστή ισχύος (Power Factor Correction).	15
6.4 Μέσα προστασίας.	16
6.5 Τροφοδοσία UPS από Ηλεκτροπαραγωγό Ζεύγος (H/Z).	18
6.5.1 Ο επιρρασμός από τα αρμονικά ρεύματα.	18
6.5.2 Ο επιρρασμός από τα ρεύματα μετάβασης, (Commutation currents).	19
6.5.3 Η φόρτιση του H/Z.	20
7. ΤΟ UPS	20
7.1 Ο μετατροπέας Συνεχούς σε εναλλασόμενο (DC/AC) ή αντιστροφέας (Inverter).	23
7.2 Ο ανορθωτής (Rectifier).	25
7.3 Ηλεκτρονικός στατικός διακόπτης παράκαμψης (Static by-pass switch).	26
7.4 Χειροκίνητος διακόπτης παράκαμψης (manual by-pass switch ή service by-pass switch).	27
7.5 Συστοιχία συσσωρευτών.	28
7.6 Θερμικές απώλειες και Ψύξη.	29
8. ΤΟ ΠΡΟΓΡΑΜΜΑ ΕΛΕΓΧΟΥ ΤΟΥ UPS.	31
8.1 Αναφορά ημιτόνου και συγχρονισμός.	32
8.2 Λογικά κυκλώματα ελέγχου (Logic control).	33
8.3 Μετρήσεις.	33
8.4 Σηματοδότηση και επικοινωνία με το περιβάλλον.	34
9. ΕΠΙΚΟΙΝΩΝΙΑ ΜΕ Η/Υ..	35
9.1 Σταμάτημα δικτύου Η/Υ.	35
9.2 Απομάκρυσμα μηνύματα και αυτόματο back-up.	37
9.3 Υποστηριζόμενα λειτουργικά συστήματα και δυνατότητες.	39
10. ΑΠΟΜΑΚΡΥΣΜΕΝΗ ΔΙΑΧΕΙΡΙΣΗ ΚΑΙ ΤΗΛΕΕΓΧΟΣ ΤΩΝ UPS..	40
10.1 Έλεγχος παραμέτρων λειτουργίας και ειδοποίηση βλάβης..	40
10.2 Πληροφορίες προς τους χρήστες-συντηρητές των UPS.	41
11. ΕΥΡΩΠΑΙΚΕΣ ΟΔΗΓΙΕΣ ΚΑΙ ΠΡΟΔΙΑΓΡΑΦΕΣ ΓΙΑ ΤΑ UPS.	43
11.1 Ασφάλεια.	43
11.2 Ηλεκτρομαγνητική συμβατότητα (EMC).	43
11.3 Απόδοση και συμπεριφορά των UPS, ονομαστικά μεγέθη..	44
12. ΟΔΗΓΙΕΣ ΕΓΚΑΤΑΣΤΑΣΗΣ - ΧΡΗΣΗΣ - ΕΠΙΣΚΕΥΗΣ, ΕΓΧΕΙΡΙΔΙΑ..	45
13. ΣΥΜΠΕΡΑΣΜΑΤΑ.	46
Βιβλιογραφία.	47

1. ΠΑΡΕΜΒΟΛΕΣ ΣΤΗΝ ΤΡΟΦΟΔΟΣΙΑ ΕΝΑΛΛΑΣΣΟΜΕΝΟΥ ΡΕΥΜΑΤΟΣ

Ο κάθε χρήστης ηλεκτρικής ενέργειας απαιτεί σταθερότητα στην τάση τροφοδοσίας και την συχνότητα, συνέχεια και αξιοπιστία. Στην πραγματικότητα αυτό δεν πραγματοποιείται. Σε ένα σύνθετο ηλεκτρικό δίκτυο που οι απαιτήσεις ισχύος συνεχώς αλλάζουν, αντίστοιχα μεταβάλλονται και οι παράμετροι του. Ποτέ δεν αναμένεται ένα ηλεκτρικό δίκτυο να συμπεριφερθεί ως ιδανική πηγή τροφοδοσίας καθώς οι παρεμβολές είναι πέραν του ελέγχου του. Οι κεραυνοί, η βροχή, ο αέρας και το χιόνι ακόμη, καθώς και τα άγρια ζώα συχνά δημιουργούν βλάβες στα ηλεκτρικά δίκτυα οι οποίες παρουσιάζονται με την μορφή διακοπών, πτώσης της τάσης τροφοδοσίας και διάφορα μεταβατικά φαινόμενα. Ακόμη και η λειτουργία των μέσων προστασίας των δικτύων δημιουργεί τα παραπάνω αναφερθέντα προβλήματα. Για παράδειγμα:

Τα μέσα προστασίας των δικτύων από υπερένταση ή βραχυκύκλωμα, κατά την λειτουργία τους δημιουργούν πτώσεις τάσης σε άλλους αγωγούς που βρίσκονται σε ηλεκτρική επαφή. Στη φάση της αποκοπής ενός δικτύου που παρουσιάζει σφάλμα, λόγω της μεγάλης ισχύος αποκοπής, λαμβάνουν χώρα μεταβατικά φαινόμενα με αιχμές πολύ υψηλής τάσης.

Στην περίπτωση δράσης μέσου προστασίας σε τμήμα δικτύου που κτυπήθηκε από κεραυνό, οι διαδοχικές διακοπές και αποκαταστάσεις τροφοδοσίας είναι ουσιαστικά μικροδιακοπές της τροφοδοσίας.

Η προστασία των δικτύων από καταστάσεις υπερφόρτισης ή βραχυκυκλώματος γίνεται με διακόπτες αυτόματης διακοπής και επανασύνδεσης γνωστούς ως Recloser. Με την λειτουργία αυτή γίνεται αποκοπή του δικτύου που παρουσιάζει βλάβη, για χρόνο 200-300ms. Με αυτή την χρονική διακοπή ένα 80-90% των σφαλμάτων εξαλείφονται αλλά τα φορτία που τροφοδοτούνται από το εσφαλμένο δίκτυο και ειδικότερα οι Η/Υ επιρεάζονται. Η αποκοπή αυτή επιφέρει και στο υπόλοιπο δίκτυο μεταβατικά φαινόμενα βαθμού ανάλογου με την ισχύ του δικτύου που παρουσίασε βλάβη αλλά και την χρονική διάρκεια που απαιτήθηκε για να μηδενιστεί αυτή.

Οι μετρήσεις που έχουν γίνει σε διάφορα δίκτυα Ευρωπαϊκών κρατών έχουν σκοπό την στατιστική ανάλυση των προβλημάτων αυτών. Μέσα από αυτές αποφασίζονται οι απαραίτητες ενέργειες βελτίωσης της ποιότητας της

ηλεκτρικής ενέργειας. Τα αποτελέσματα δείχνουν μεγάλες διαφορές από τόπο σε τόπο αλλά και μεταξύ διαφόρων τύπων εγκαταστάσεων. Γενικά οι διακοπές ηλεκτροδότησης είναι πιό συχνές στην επαρχία, περίπου 5πλάσιες, από αντίστοιχα αυτές στις πόλεις. Ένα κοινό χαρακτηριστικό είναι ότι το 30-40% των διακοπών οφείλεται στις γραμμές υψηλής τάσης, γραμμές μεταφοράς, ενώ το 60-70% στις γραμμές χαμηλής τάσης ή γραμμές διανομής. Ο μέσος ετήσιος αριθμός διακοπών για περιοχές που λειτουργούν συστήματα Η/Υ υπολογίζεται γύρω στο 20. Αυτές αντιστοιχούν σε 10-15 διακοπές τροφοδοσίας σε αστικά ηλεκτρικά δίκτυα και 30-50 αντίστοιχα σε επαρχιακά δίκτυα.

Εκτός από τις διακοπές στα ηλεκτρικά δίκτυα παρουσιάζονται φαινόμενα αιχμών τάσης, κρουστικών τάσεων, υποτάσεων και υπερτάσεων αλλά και παρασιτικών τάσεων οι οποίες επιρεάζουν και σταματούν τους Η/Υ.

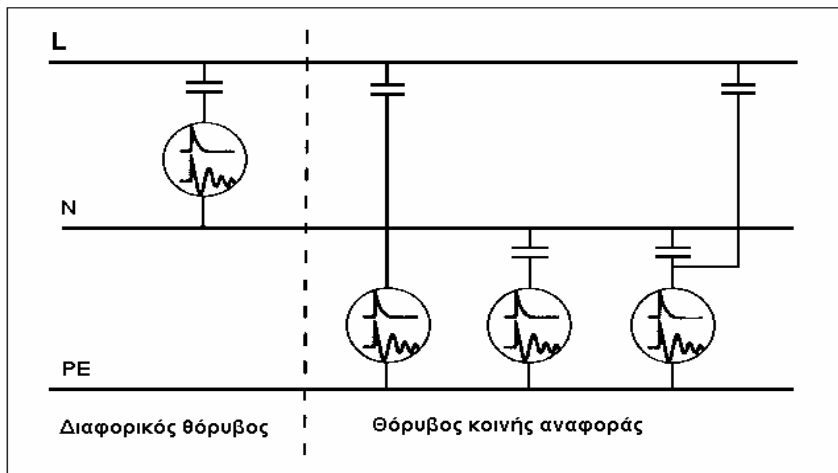
Αυτές είναι:

- **Ηλεκτομαγνητικές παρεμβολές (EMI)**
- **Μεταβατικά φαινόμενα στην τάση τροφοδοσίας.**

Αυτά παράγονται και μεταδίδονται από το ίδιο το ηλεκτρικό δίκτυο. Παρουσιάζονται δε με τις εξής μορφές:

- **Θόρυβος κοινής αναφοράς (Common mode noise)**, είναι ο θόρυβος μεταξύ του αγωγού γείωσης και των ενεργών αγωγών, συμπεριλαμβανομένου και του ουδέτερου. (Ενεργός αγωγός είναι εκτός των φάσεων και ο ουδέτερος αγωγός N).
- **Διαφορικός θόρυβος (Differential noise)**, ο θόρυβος μεταξύ ενεργών αγωγών.

Στο σχήμα 1. παρουσιάζονται οι παρεμβολές αυτές στα σημεία που μετρούνται.



Σχήμα 1. Θόρυβος κοινής αναφοράς και διαφορικός θόρυβος σε μονοφασικό δίκτυο.

Ειδικότερα οι **ηλεκτρομαγνητικές παρεμβολές (ElectroMagnetic Interference, EMI)**, είναι θόρυβος σε συχνότητες έως και 400Ghz. Πηγές αυτού του θορύβου είναι οι τηλεοράσεις με τις καθοδικές λυχνίες τους, οι πομποί μικροκυμάτων, οι εγκαταστάσεις Radar, και οι κεραυνοί. Μην φανεί παράξενο ότι οι μονάδες κλιματισμού οι καφετιέρες και γενικά οποιοδήποτε μηχάνημα ελέγχεται από θερμοστάτη είναι πηγή ηλεκτρομαγνητικών παρεμβολών.

Αντίστοιχα **μεταβατικό φαινόμενο** στην τάση τροφοδοσίας είναι για παράδειγμα μια υπέρταση διάρκειας λίγων msec ή μικρότερης διάρκειας που συνήθως έχει μεγάλο ρυθμό απόσβεσης. Τα φαινόμενα αυτά λαμβάνουν χώρα κατά την εκκίνηση και τη σβέση ηλεκτρικών φορτίων καθώς και κατά την λειτουργία διατάξεων προστασίας. Το πλάτος και η χρονική διάρκεια των φαινομένων αυτών δεν είναι σταθερά. Πολύ συχνά το πλάτος της τάσης τροφοδοσίας κατά την εξέλιξη των φαινομένων αυτών φτάνει έως και 10 φορές της ονομαστικής τιμής.

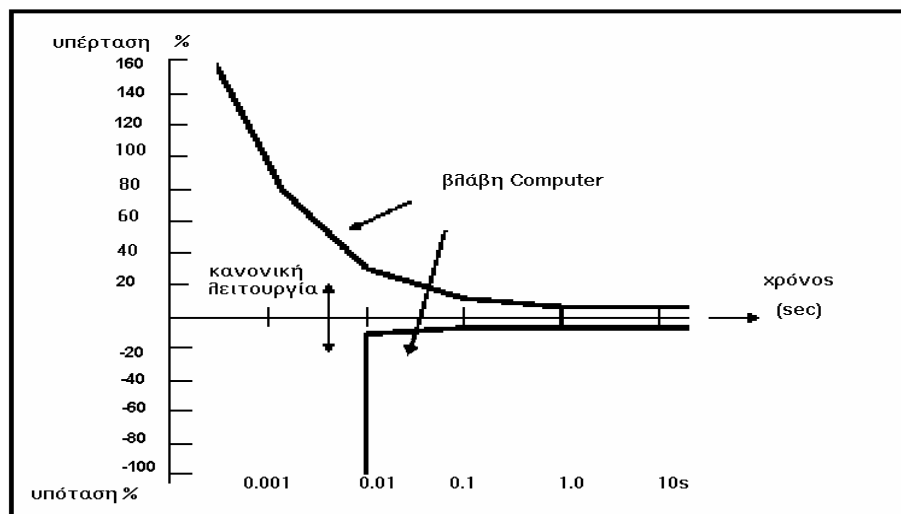
Παρεμβολές EMI και μεταβατικά φαινόμενα που έχουν αναφορά την γείωση είναι πιο επικίνδυνα σε σχέση με τον διαφορικό θόρυβο.

2. ΠΟΙΟΤΗΤΑ ΤΑΣΗΣ ΤΡΟΦΟΔΟΣΙΑΣ ΕΓΚΑΤΑΣΤΑΣΕΩΝ Η/Υ

Ένα σύστημα Η/Υ πρέπει να τροφοδοτείται με ηλεκτρική ενέργεια από αξιόπιστη πηγή για την προστασία του αφενός και από την άλλη πλευρά την σταθερή λειτουργική του κατάσταση. Αρχικά πρέπει να γίνεται χωρισμός των υπολογιστικών φορτίων σε κρίσιμα και μη. Στην συνέχεια υπολογίζεται η ισχύς των κρίσιμων φορτίων με τις αντίστοιχες του καθενός ηλεκτρικές απαιτήσεις. Στο σχήμα 2. παρουσιάζεται το προφίλ της τάσεως τροφοδοσίας μιας εγκατάστασης Η/Υ. Εκτός αυτού πρέπει η τροφοδοσία αυτή να πληρεί τα παρακάτω :

- **Αρμονική παραμόρφωση (THD%) < 5%**
- **Μεταβολή της τάσεως (Vrms%) < 2%**
- **Ολίσθιση φάσης $120^\circ \pm 5\%$**
- **Συχνότητα $50\text{Hz} \pm 1\%$**

Τα παραπάνω αναφέρονται σε τάση τροφοδοσίας 3 φασική με ενεργό τιμή (Vrms), 400/230 Vac και τοπολογία TN-S, 5 αγωγών.



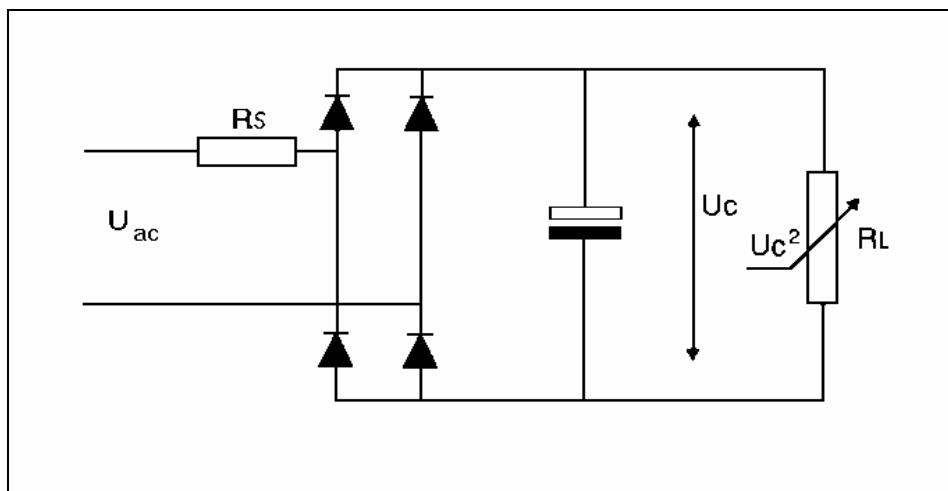
Σχήμα 2. Το προφίλ της τάσεως τροφοδοσίας εγκατάστασης Η/Υ.

Οι απαιτήσεις αυτές πρέπει να σημειωθεί ότι είναι πιό “αυστηρές” από αυτές που αναφέρονται στο IEC 1000-2-2. “Compatibility levels for low frequency conducted disturbances and signalling in low voltage power supply systems”.

3. Ο Η/Υ ΩΣ ΗΛΕΚΤΡΙΚΟ ΦΟΡΤΙΟ

3.1 Αρμονικά ρεύματα και άεργος ισχύ

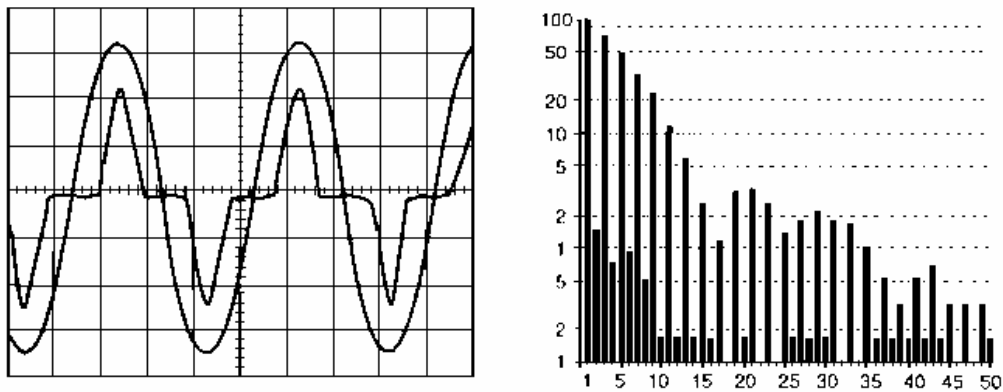
Τα ηλεκτρονικά κυκλώματα του Η/Υ ως γνωστόν τροφοδοτούνται από συνεχή τάση η οποία παράγεται με μονοφασική ανόρθωση της εναλλασσόμενης τάσης του δικτύου. Η ανορθωμένη τάση εξομαλύνεται, ρυθμίζεται και σταθεροποιείται με τοπολογίες υψηλής επεξεργασίας στις κατάλληλες τιμές που απαιτούν τα ψηφιακά κυκλώματα. Η όλη κατασκευή είναι γνωστή ως παλμοτροφοδοτικό, (**SMPS**, **S**witch **M**ode **P**ower **S**upply). Το παρακάτω σχήμα 3. δείχνει απλοποιημένη την βαθμίδα ανόρθωσης ενός τέτοιου τροφοδοτικού. Κατά την ανόρθωση και την εξομάλυνση της συνεχούς τάσης (DC), με χρήση του πυκνωτή, το ρεύμα εισόδου απέχει πολύ από την ημιτονοειδή μορφή. Στο σχήμα 4. φαίνεται η μορφή του μη γραμμικού ρεύματος εισόδου και δίπλα το φάσμα των αρμονικών συνιστωσών του. Ως γνωστό τα αρμονικά ρεύματα υπολογίζονται μόνο ως άεργη ισχύς και γι' αυτό ο συντελεστής ισχύος αυτών των φορτίων είναι πολύ χαμηλός. Τυπική τιμή $\cos\phi \approx 0,70$ ή ακόμη μικρότερος.



Σχήμα 3. Τυπική διάταξη μονοφασικής ανόρθωσης σε μη γραμμικό τροφοδοτικό

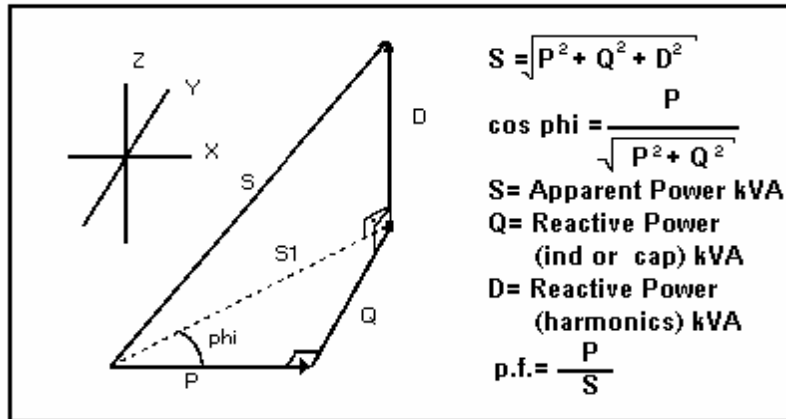
Ενα άλλο χαρακτηριστικό αυτών των ρευμάτων είναι το μεγάλο πλάτος τους. Αυτό είναι γνωστό ως συντελεστής κορυφής, (crest factor), και είναι ο λόγος της τιμής κορυφής του ρεύματος προς την ενεργό τιμή (I_{rms}), ρεύματος σε μόνιμη

κατάσταση, ημιτονοειδούς μορφής, ίσης πραγματικής ισχύος. Για φορτία Η/Υ η τυπική τιμή του συντελεστή κορυφής είναι 2,5. Για τα αντίστοιχα γραμμικά φορτία ο συντελεστής κορυφής έχει τιμή ίση με $\sqrt{2} = 1,42$. Είναι σημαντικό να δοθεί προσοχή σε αυτές τις παραμέτρους όταν σχεδιάζεται μία ηλεκτρική εγκατάσταση για δίκτυα Η/Υ και ειδικότερα όταν επιλέγεται ένα UPS για να την υποστηρίξει.



Σχήμα 4. Κυματομορφή ρεύματος εισόδου και το φάσμα των αρμονικών της σε ένα τυπικό τροφοδοτικό Η/Υ

Στον υπολογισμό της ισχύος στο εναλλασσόμενο ρεύμα με χρήση της φαινόμενης, (S), της ενεργής, (P) και της άεργης ισχύος, (Q), πρέπει να ελέγχεται η διαφορά μεταξύ της άεργης ισχύος Q και της παραμόρφωσης D. Η άεργη ισχύς δημιουργείται από την διαφορά φάσης μεταξύ της τάσης και του ρεύματος ενώ η παραμόρφωση D, οφείλεται στα μη αρμονικά ρεύματα. Στην θέση του τριγώνου P, Q και S στο σχήμα 5. λαμβάνεται υπόψη και η άεργος ισχύς των αρμονικών συνιστωσών. Οι σχέσεις που ισχύουν δίνονται στο ίδιο σχήμα.

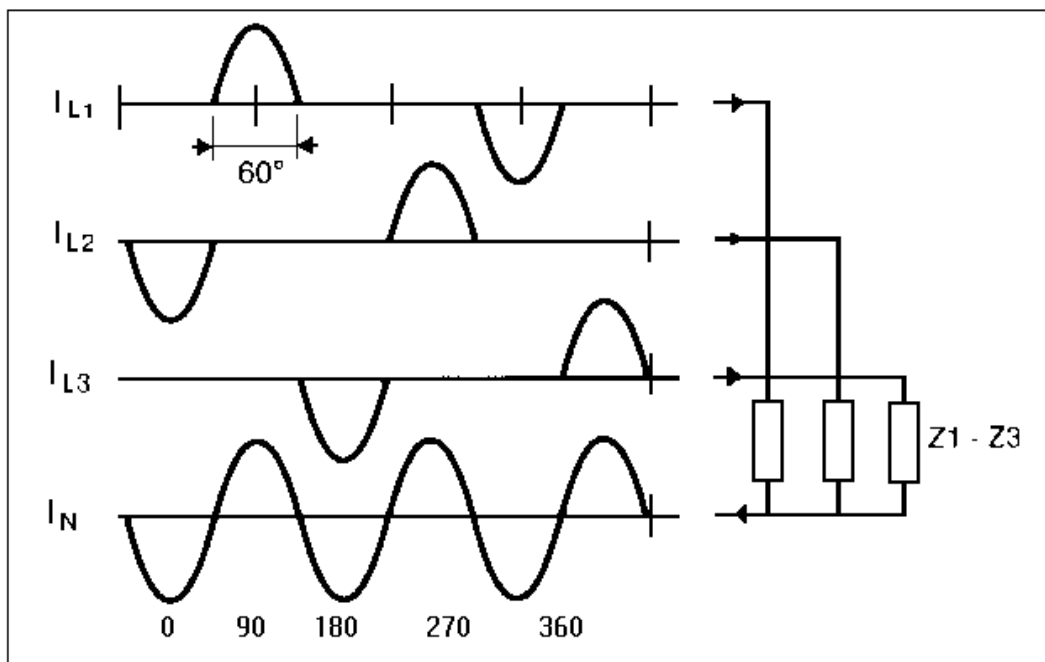


Σχήμα 5. Τρισδιάστατο ανυσματικό διάγραμμα για τον υπολογισμό της ισχύος μη γραμμικού φορτίου.

3.2 Το ρεύμα του ουδετέρου αγωγού

Σε ένα σύστημα TN-S, 5 αγωγών, το ρεύμα του ουδετέρου αγωγού είναι η διαφορά των ρευμάτων των αγωγών των φάσεων.

Σε δίκτυα τροφοδοσίας υπολογιστών παρουσιάζεται μεγάλο ρεύμα στον ουδέτερο αγωγό ακόμη και αν τα επιμέρους ρεύματα των φάσεων είναι ίσα και το αριθμητικό άθροισμα των ενεργών τιμών τους είναι μηδενικό. Αυτό διότι οι Η/Υ, ως μονοφασικοί καταναλωτές και μη γραμμικά φορτία συνδεδεμένα σε τριφασική παροχή δεν επιτυγχάνεται ισοροπία στα ρεύματα όπως για παράδειγμα συμβαίνει σε γραμμικά ημιτονοειδή ρεύματα. Το σχήμα 6. Δείχνει πως προκύπτει το ρεύμα στον ουδέτερο αγωγό σε τριφασική παροχή που τροφοδοτεί μονοφασικά φορτία Η/Υ. Η ενεργός τιμή του ρεύματος στον ουδέτερο αγωγό είναι η τετραγωνική ρίζα του αθροίσματος των τετραγώνων των φασικών ρευμάτων. Η συχνότητα του ρεύματος είναι 150 Hz. Το πλάτος του ρεύματος είναι $\sqrt{3} = 1,73$ φορές το ρεύμα της φάσεως.



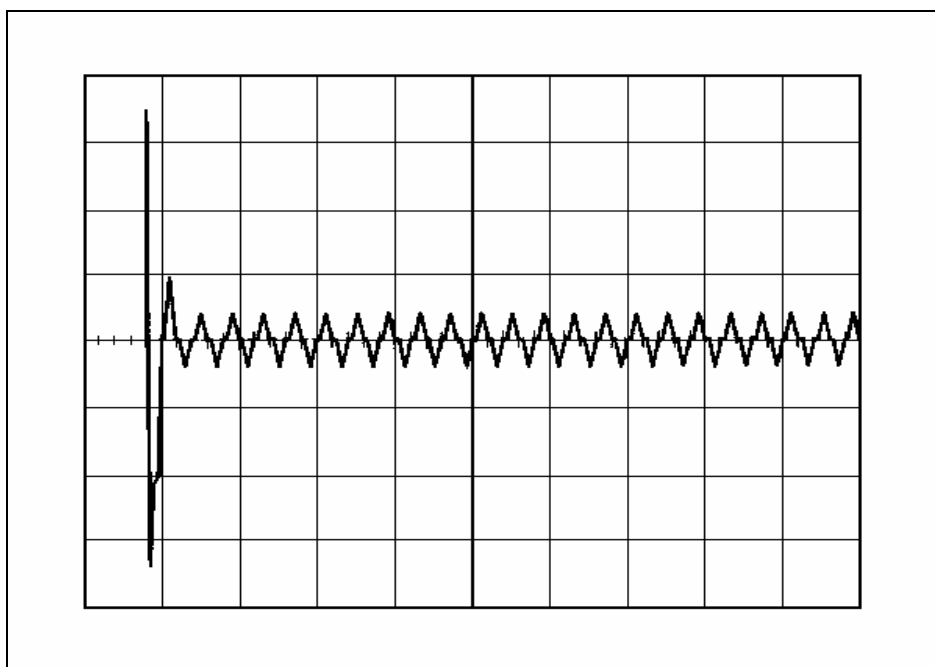
Σχήμα 6. Φασικά ρεύματα και το ρεύμα του ουδέτερου αγωγού.

Η μέγιστη αυτή τιμή επιτυγχάνεται όταν φυσικά τα αντίστοιχα ρεύματα φάσεων έχουν το ίδιο πλάτος. Συνήθως αυτή είναι η καλύτερη φόρτιση του ουδέτερου αγωγού. Τα μεγάλα όμως ρεύματα κορυφής των επιμέρους φάσεων δημιουργούν υπερφόρτιση στις παροχές και τους μετασχηματιστές με αποτέλεσμα την παραμόρφωση της τάσης. Αυτό γιατί οι μετασχηματιστές λειτουργούν σε κατάσταση κόρου οπότε και ψαλιδίζουν την ημιτονοειδή μορφή της τάσης και δημιουργούν παραμόρφωση κοινής αναφοράς. Ο τρόπος αποφυγής αυτού του προβλήματος αναλύεται παρακάτω σε σχέση με τα καλώδια τροφοδοσίας.

3.3 Πηγαία ρεύματα εκκίνησης (inrush currents)

Ορισμένα συστήματα Η/Υ διαθέτουν διατάξεις ομαλής εκκίνησης, (Soft start). Τα περισσότερα όμως ξεκινούν άμεσα με αποτέλεσμα υψηλά ρεύματα εκκίνησης.

Στην τελευταία περίπτωση η εκκίνηση ισοδυναμεί με στιγμιαίο βραχυκύκλωμα. Ο μόνος περιορισμός ρεύματος γίνεται από την αντίσταση εξόδου της πηγής τροφοδοσίας. Στο παρακάτω σχήμα 7. παρουσιάζεται η μορφή του ρεύματος εκκίνησης. Τα ρεύματα αυτά μπορεί να φτάσουν σε πλάτος 15 και 20 φορές της ονομαστικής ενεργού τιμής του ρεύματος εισόδου.



Σχήμα 7. Χαρακτηριστική μορφή ρεύματος εκκίνησης Η/Υ.

Τα ρεύματα εκκίνησης στην επιστροφή τους από τον ουδέτερο αγωγό δημιουργούν μεταβολές τάσεις και μεταβατικά φαινόμενα τα οποία επενεργούν σε διάφορα σημεία του ηλεκτρικού δικτύου.

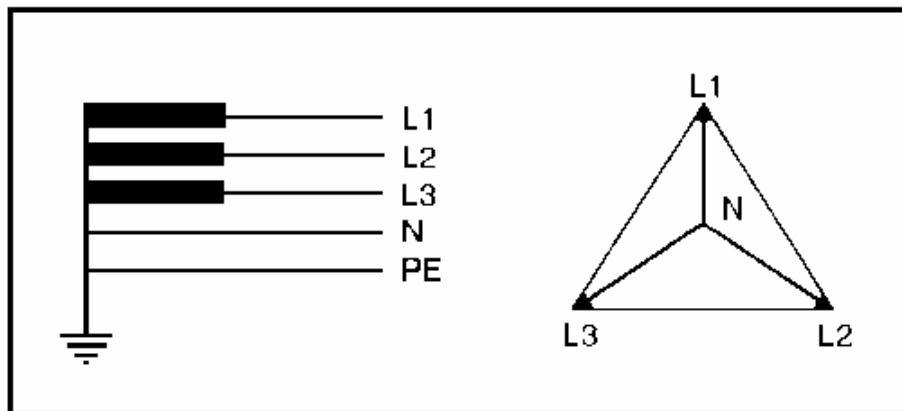
4. ΤΟΠΟΛΟΓΙΕΣ ΣΥΣΤΗΜΑΤΩΝ ΔΙΑΝΟΜΗΣ ΗΛΕΚΤΡΙΚΗΣ ΕΝΕΡΓΕΙΑΣ

Το πλέον διαδεδομένο σύστημα διανομής ηλεκτρικής ενέργειας που χρησιμοποιείται σήμερα είναι τύπου TN. Στο TN σύστημα υπάρχει ένα μόνο σημείο άμεσα συνδεδεμένο με το ηλεκτρόδιο γείωσης. Οι ηλεκτρικές συσκευές

μιας εγκατάστασης συνδέονται στο κοινό αυτό σημείο με τους αγωγούς προστασίας (PE) ή κοινώς τους αγωγούς γειώσεως. Υπάρχουν τρεις διαφορετικές τοπολογίες του συστήματος TN ανάλογα με τη σχέση του αγωγού προστασίας (PE) με τον ουδέτερο αγωγό (N).

- **TN-S** Σύστημα 5 αγωγών με χωριστά τον ουδέτερο αγωγό και τον αγωγό προστασίας.
- **TN-C** Σύστημα 4 αγωγών όπου η προστασία και η λειτουργία του ουδέτερου αγωγού συνδιάζεται σε ένα αγωγό.
- **TN-C-S** Σύστημα που συνδιάζει τα δύο παραπάνω, TN-S και TN-C σε επιμέρους υποκυκλώματα.

Από τα παραπάνω συστήματα το κατάλληλο για εγκαταστάσεις Η/Υ είναι τύπου TN-S-5. Η σημαντική δυνατότητα αυτού του συστήματος, συγκρίνοντας το με άλλα δύο, είναι ότι τα ρεύματα που ρέουν στον ουδέτερο αγωγό δεν διέρχονται από αγωγούς που έχουν ηλεκτρική επαφή με αλώγιμα μέρη, π.χ. μεταλικές κατασκευές, σωληνώσεις ύδρευσης ή μεταλικούς αεραγωγούς του κτιρίου δημιουργώντας βρόγχους ρεύματος και κατ' επέκταση ηλεκτρομαγνητικά πεδία (EMI).



Σχήμα 8. Το σύστημα TN-S.

5. ΓΕΙΩΣΗ

Η γείωση είναι η εφαρμογή κατάλληλης ηλεκτρικής σύνδεσης με σκοπό το δεδομένο ηλεκτρικό εργαλείο ή εξάρτημα, η εγκατάσταση, ή το ηλεκτρικό σύστημα να έχει ίδιο δυναμικό με την γή. Σύμφωνα με το IEC-50 ως γείωση (earth), ορίζεται: “The conductive mass of earth whose electrical potential at any point is conventionally to Zero”.

Αναλύοντας αυτούς τους ορισμούς φαίνεται ότι δεν είναι τόσο σημαντική η παράμετρος “δυναμικό” σε ένα σύστημα γειώσεως. Το πιο σημαντικό είναι όλα τα σημεία γειώσεως να βρίσκονται στο ίδιο δυναμικό οποιαδήποτε χρονική στιγμή κατά τη λειτουργία μιας ηλεκτρικής εγκατάστασης.

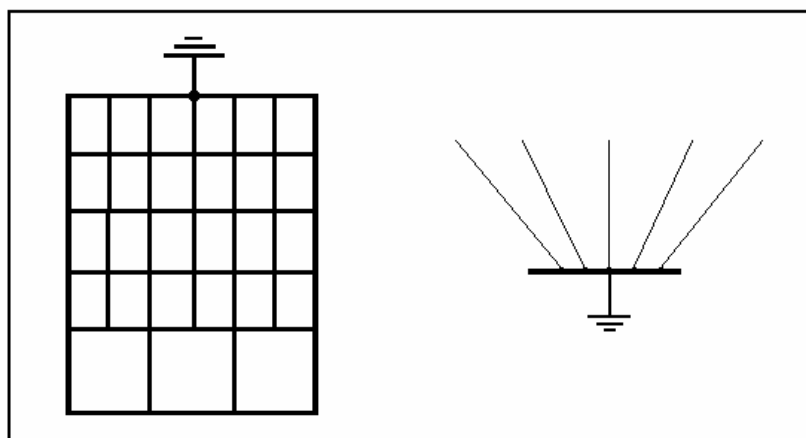
Ο σωστός σχεδιασμός συστήματος γειώσεως σε μία ηλεκτρική εγκατάσταση τροφοδοσίας Η/Υ πρέπει το ελάχιστο να προβλέπει:

- Προστασία από ηλεκτροπληξία.
- Διαδρομή επιστροφής των ρευμάτων σε κατάσταση σφάλματος.
- Διαδρομή επιστροφής για τα ρεύματα που δημιουργούνται από υπέρταση (πλήγμα από κεραυνό).
- Ηλεκτρικές συνδέσεις που αποσκοπούν στην Ηλεκτρομαγνητική συμβατότητα (EMC).

Στις εγκαταστάσεις Η/Υ ως σύστημα γειώσεως συνήθως επιλέγεται μία από τις παρακάτω σημαντικές διατάξεις γειώσεων:

- Γείωση αστέρα και
- Γείωση πλέγματος.

Τα κριτήρια επιλογής μεταξύ των δύο είναι συνήθως πρακτικά παρά τεχνικά και εξαρτώνται από τη δομή του χώρου που θα εγκατασταθεί το σύστημα του Η/Υ.



Σχήμα 9. Διατάξεις γειώσεων αστέρα και πλέγματος.

Η γείωση πλέγματος είναι δυνατόν να κατασκευαστεί εύκολα σε δωμάτια Η/Υ με ψευδοδάπεδο. Τα πλεονεκτήματα είναι:

- Πολύ καλή κατανομή δυναμικού.
- Πολύ χαμηλή αγωγιμότητα ακόμη και στις υψηλές συχνότητες.
- Ευκολία χρήσης.

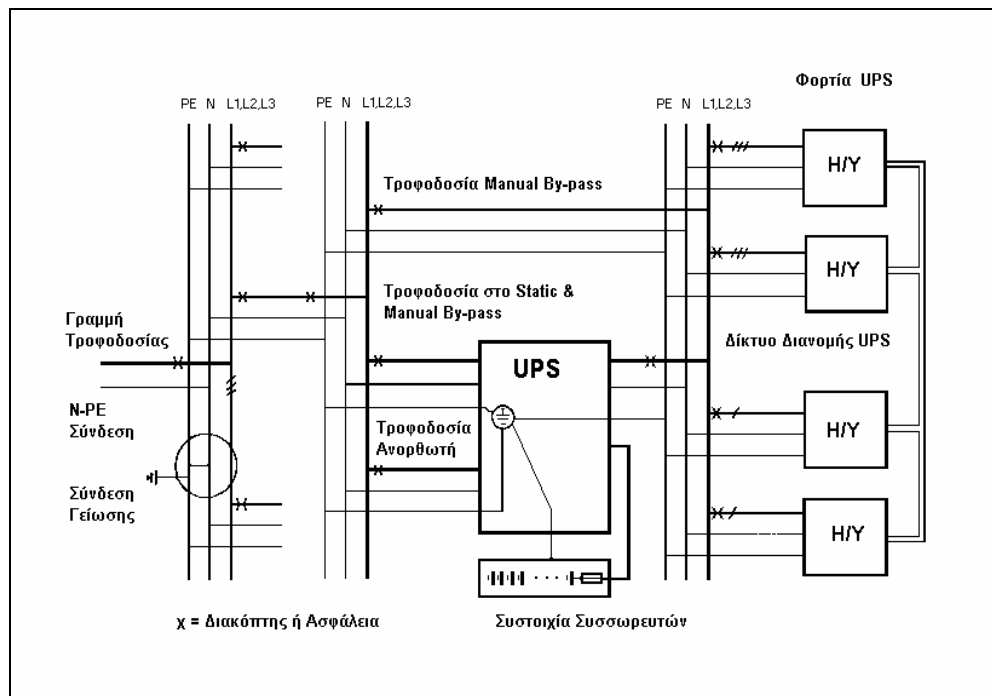
Η γείωση αστέρα είναι η πιό συχνά χρησιμοποιούμενη σήμερα λόγω ευκολίας κατασκευής και χρήσης σε δωμάτια Η/Υ δίχως ψευδοδάπεδο.

Το σχήμα 10. παρακάτω παρουσιάζει την ηλεκτρική εγκατάσταση UPS τριφασικής εισόδου και εξόδου σε ένα σύνθητες σύστημα δικτύου τύπου TN-S, 5 αγωγών.

Παρατηρούμε τα παρακάτω:

- Στο κύκλωμα διανομής της αδιάλειπτης τροφοδοσίας στα υπολογιστικά φορτία οι αγωγοί προστασίας συνδέονται σε μορφή αστέρα.
- Οι αγωγοί προστασίας (PE), και των δύο εισόδων του UPS συνδέονται στην κλέμα γείωσης του UPS. Σε περίπτωση τροφοδοσίας του UPS με μία τριφασική γραμμή είναι αρκετός και ένας αγωγός προστασίας ελάχιστης διατομής 16mm^2 .

- Την σύνδεση με το ηλεκτρόδιο γειώσεως, το οποίο σύμφωνα με τους κανονισμούς πρέπει “ο αγωγός ή η ομάδα αγωγών να είναι σε στενή, (άμμεση), ηλεκτρική επαφή με την γή”.



Σχήμα 10. Τυπική ηλεκτρική εγκατάσταση ενός UPS.

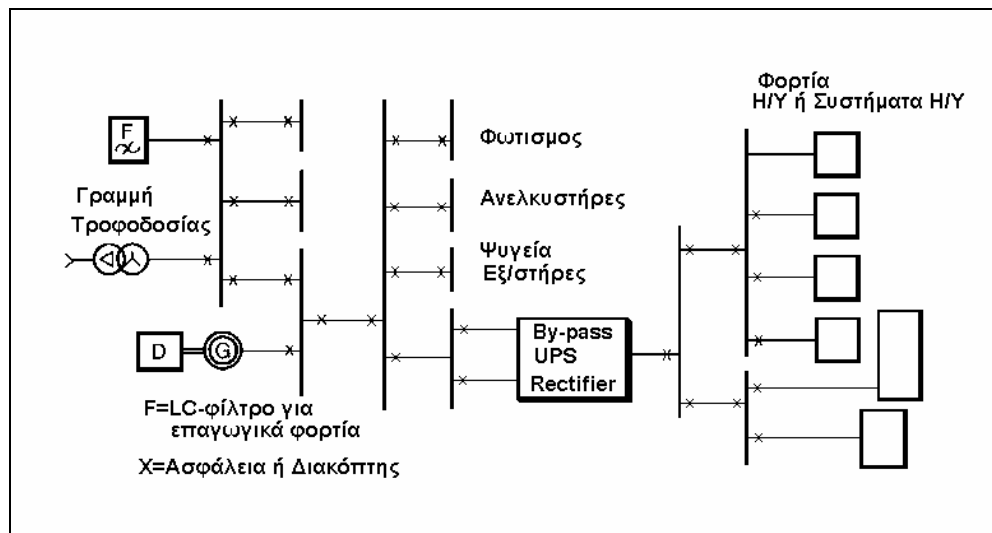
6. ΣΧΕΔΙΑΣΜΟΣ ΗΛΕΚΤΡΙΚΩΝ ΔΙΚΤΥΩΝ ΓΙΑ ΤΡΟΦΟΔΟΣΙΑ Η/Υ

6.1 Σχεδιασμός δικτύου

Ως μη γραμμικά φορτία οι Η/Υ προβληματίζουν ένα σχεδιαστή στην διαστασιοποίηση της ηλεκτρικής παροχής. Τα μη γραμμικά και μεγάλου πλάτους ρεύματα εκκίνησης των Η/Υ προσθέτουν πρόσθετες απαιτήσεις στην διαστασιοποίηση και τοπολογία του δικτύου τροφοδοσίας τους, στις γειώσεις και στην τροφοδοσία από UPS. Στο σχήμα 11. παρουσιάζεται το μονογραμμικό διάγραμμα τροφοδοσίας ενός συστήματος Η/Υ. Ο σχεδιασμός πρέπει να ξεκινάει από τέτοια ανάλογα διαγράμματα έχοντας ξεχωρίσει τα όμοια φορτία σε ομάδες με ξεχωριστή γραμμή τροφοδοσίας. Ο τρόπος αυτός σχεδιασμού ισχύει τόσο για μεγάλα όσο και για μικρά συστήματα ή δίκτυα Η/Υ.

Σχήμα 11. Μονογραμμικό διάγραμμα τροφοδοσίας σε εγκατάσταση Η/Υ.

Στο παράδειγμα αυτό το UPS χρησιμοποιείται μόνο για την τροφοδοσία των Η/Υ. Συχνά ο χρόνος αυτονομίας του UPS κυμαίνεται από 5 έως 15 πρώτα λεπτά. Παρατηρήστε ότι στο παράδειγμα αυτό, η τροφοδοσία ενός τμήματος της εγκατάστασης καλύπτεται από εφεδρικό ηλεκτροπαραγωγό ζεύγος, (H/Z).



Το αδιάλειπτο τμήμα της εγκατάστασης καλύπτεται από το UPS ενώ το υπόλοιπο τμήμα με την δική του χωριστή γραμμή τροφοδοσίας. Μετά την διακοπή επανατροφοδοτείται από το Η/Ζ. Η λογική της χωριστής γραμμής τροφοδοσίας καθενός φορτίου καλύπτει από φαινόμενα παρεμβολών που δημιουργούνται από τα φορτία μεταξύ τους. Εάν οι παρεμβολές μεταξύ των φορτίων είναι πολύ μεγάλες, (βιομηχανικό περιβάλλον), θα πρέπει να γίνεται γαλβανική μόνωση μεταξύ των κρίσιμων φορτίων, (Η/Υ), και του υπόλοιπου δικτύου με την χρήση μετασχηματιστή, (Μ/Σ). Ο ουδέτερος αγωγός του δευτερεύοντος του μετασχηματιστή θα πρέπει να γειώνεται ειδικότερα όταν το φορτίο του Μ/Σ προστατεύεται από μονοπολικές ασφάλειες. Η γαλβανική μόνωση θα μειώσει την μετάδοση ηλεκτρικού θορύβου κοινής αναφοράς.

6.2 Καλώδια

Η επιλογή της διατομής των καλωδίων τροφοδοσίας έχει άμεση σχέση με τα χαρακτηριστικά των φορτίων. Ειδικότερα όταν υπάρχουν κοινές τροφοδοσίες δύο ή και περισσότερων συστημάτων Η/Υ από μια γραμμή τροφοδοσίας. Για να αποφευχθούν φαινόμενα ψαλιδισμού της τάσης από μεγάλες αιχμές ρεύματος και υπερθέρμανση των καλωδίων από μεγάλα ρεύματα στον ουδέτερο αγωγό, τα καλώδια πρέπει να υπερδιαστασιοποιούνται. Αυτό πρέπει να γίνεται πάντα στον υπολογισμό της διατομής των κοινών αγωγών που τροφοδοτούν ένα ή περισσότερα συστήματα Η/Υ. Σε πολλές περιπτώσεις οι κανόνες επιλογής καλωδίων απαιτούν υπερδιαστασιοποίηση περίπου 25%. Η ελάχιστη διατομή του ουδέτερου αγωγού πρέπει να είναι ίση με των αγωγών των φάσεων.

6.3 Διόρθωση συντελεστή ισχύος (Power Factor Correction)

Οι μεγάλης ηλεκτρικής ισχύος εγκαταστάσεις Η/Υ, λόγω της φύσεως των φορτίων έχουν πολύ χαμηλό συντελεστή ισχύος, ($\cos(\varphi)$). Είναι σημαντικό να αναφερθεί ότι όταν το UPS λειτουργεί στον ηλεκτρονικό στατικό διακόπτη παράκαμψης (Static By-pass Switch), δεν μειώνονται τα αρμονικά ρεύματα που

παράγονται από τις μονάδες Η/Υ. Τα ρεύματα αυτά επιστρέφουν στο δίκτυο και μπορούν να δημιουργήσουν προβλήματα με τους δύο ακόλουθους τρόπους:

Το πλάτος της 3ης αρμονικής συνιτώσας του ρεύματος (150 Hz), μπορεί να είναι τόσο υψηλό, έως και το 50% της ενεργού τιμής του συνολικού ρεύματος των Η/Υ. Το τυλίγμα τριγώνου σε ένα τριφασικό μετασχηματιστή αποτελεί βραχυκύκλωμα για αυτό το ρεύμα. Από την άλλη όμως πλευρά το τυλίγμα υπερφορτίζεται με τέτοιο τρόπο, και δεν είναι δυνατόν να μετρηθεί στο πρωτεύον τυλίγμα του Μ/Σ. Οι πυκνωτές διόρθωσης συντελεστή ισχύος που συνδέονται στο δευτερεύον του Μ/Σ τροφοδοσίας αποτελούν σε συνδιασμό με την αυτεπαγωγή σκέδασης, L, κύκλωμα ταλάντωσης LC. Αν η συχνότητα ταλάντωσης αυτού του κυκλώματος είναι μία από τις αρμονικές της συχνότητας του δικτύου, (250, 350, 550, 650, 750, 850 ... Hz), η ταλάντωση ενισχύεται δημιουργώντας υπερφόρτιση στον Μ/Σ, στα καλώδια και στους πυκνωτές διόρθωσης συντελεστή ισχύος. Στην επίλυση αυτού του προβλήματος, εάν σημαντικό μέρος του φορτίου (15% ή περισσότερο), είναι μή γραμμικό φορτίο, οι πυκνωτές διόρθωσης συντελεστή ισχύος αφαιρούνται ή συνδέονται στο πρωτεύον τυλίγμα του Μ/Σ τροφοδοσίας, (Μέση τάση). Η άλλη λύση είναι η χρήση συντονισμένων φίλτρων όπως φαίνεται στο προηγούμενο σχήμα 11.

Εδώ πρέπει να αναφερθεί η προδιαγραφή IEC 555-2 ή EN60555-2, που αναφέρεται στις απαιτήσεις συντελεστή ισχύος εισόδου, αρμονικά ρεύματα, για συσκευές χαμηλής τάσης με ρεύμα εισόδου έως 16A.

6.4 Μέσα προστασίας

Στην προστασία ενός κυκλώματος που τροφοδοτείται από UPS σε καταστάσεις βραχυκυκλώματος ή υπερφόρτισης πρέπει να ακολουθεί μία από τις παρακάτω δύο δυνατές καταστάσεις.

Κατάσταση Α

Σε περίπτωση βραχυκύκλωματος στο φορτίο και ενώ το UPS βρίσκεται σε κανονική λειτουργία, δηλαδή το UPS τροφοδοτείται και από τις δύο εισόδους του, Ανορθωτή και Στατικού διακόπτη, πρέπει να μην διακόπτεται η τροφοδοσία στο φορτίο. Σε περίπτωση που το UPS καλύπτει το φορτίο με
χρήσης

της

ενέργειας των συσσωρευτών δίχως πρωτεύον δίκτυο πρέπει να διακόπτεται η τροφοδοσία στο φορτίο.

Κατάσταση Β

Σε περίπτωση βραχυκύκλωματος στο φορτίο ενώ το UPS βρίσκεται σε κανονική λειτουργία ή λειτούργια από τους συσσωρευτές με την ύπαρξη ή όχι κύριου και εφεδρικού δικτύου τροφοδοσίας, δεν πρέπει να διακόπτεται η τροφοδοσία στο φορτίο.

Και στις δύο καταστάσεις η ασφάλεια του προσωπικού και των εξαρτημάτων έχουν προτεραιότητα.

Στην κατάσταση **A** η επιλογή του μέσου προστασίας είναι όμοια όπως και στις συνήθεις ηλεκτρικές εγκαταστάσεις. Σε κανονική λειτουργία του UPS γίνεται μεταγωγή τροφοδοσίας στο δίκτυο, μέσω του στατικού ηλεκτρονικού διακόπτη, και το μέσο προστασίας λειτουργεί κανονικά. Σε λειτουργία του UPS από συσσωρευτές και απουσία δικτύου αυτό είναι αδύνατο. Σε αυτή την περίπτωση το ρεύμα εξόδου του αντιστροφέα περιορίζεται στο μέγιστο ονομαστικό. Σε περιπτώσεις βραχυκυκλώματος η τάση εξόδου θα μειωθεί σε ακίνδυνα επίπεδα, ενώ ο αγωγός προστασίας (PE), μπορεί να μεταφέρει το ρεύμα βραχυκύκλωσης. Εφόσον αυτή η κατάσταση δεν επιφέρει κίνδυνο, η δράση του μέσου προστασίας δεν είναι απαραίτητη για χρονική περίοδο που καθορίζονται στην οδηγία της CENELEC HD 384.4.41 (413.1.3.3).

Στην κατάσταση **B** η επιλογή του μέσου προστασίας γίνεται με κριτήριο την καμπύλη $I(t)$. Οπου ως ρεύμα χρησιμοποιείται το μέγιστο ρεύμα βραχυκύκλωσης του UPS και χρόνος η μέγιστη αποδεκτή διάρκεια διακοπής από το τροφοδοτικό του Η/Υ που δεν επιδρά στην λειτουργία του. Αυτή η τιμή δεν πρέπει να ξεπερνά τα 10ms.

6.5 Τροφοδοσία UPS από Ηλεκτροπαραγωγό Ζεύγος (H/Z)

Σε πολλές εφαρμογές ένα H/Z αναλαμβάνει να καλύψει την τροφοδοσία των συστημάτων για διακοπές μεγαλύτερης χρονικής διάρκειας. Η εφαρμογή αυτή παρουσιάζεται και στο σχήμα 11. Σχετικά με την τροφοδοσία από το ηλεκτρικό δίκτυο η τροφοδοσία από H/Z διαφέρει στα εξής:

- Μικρότερη ισχύ βραχυκύκλωσης και μεγαλύτερος επιρρασμός από τα αρμονικά ρεύματα και τα ρεύματα μεταγωγής στην είσοδο του ανορθωτή του UPS.
- Μεγαλύτερες μεταβολές στην συχνότητα τροφοδοσίας η οποία επιρεάζει τις αρμονικές συχνότητες και τα φίλτρα του UPS.
- Μεγαλύτερη πιθανότητα επιρρασμού της λειτουργίας του UPS σε μεγάλες και γρήγορες μεταβολές του φορτίου του.

Όπως φαίνεται υπάρχουν πολλά και σημαντικά στοιχεία που πρέπει να ληφθούν υπόψη κατά τον σχεδιασμό ενός δικτύου με μη γραμμική φόρτιση. Αυτά είναι:

6.5.1 Ο επιρρασμός από τα αρμονικά ρεύματα

Τα αρμονικά ρεύματα δημιουργούν επιπλέον απώλειες ενέργειας καθώς επίσης και ασύγχρονη περιστροφή (ταλαντώσεις) στο H/Z. Τα φαινόμενα αυτά μπορούν να μειωθούν με υπερδιαστασιοποίηση της γεννήτριας του H/Z. Τα αρμονικά ρεύματα δημιουργούν παραμόρφωση της τάσεως εξόδου της γεννήτριας η οποία δεν είναι εύκολο να περιοριστεί μόνο με την μέθοδο της υπερδιαστασιοποίησης. Μετρήσεις της παραμόρφωσης αυτής, σε γεννήτρια που τροφοδοτεί 6-παλμικό ανορθωτή δίνουν τις παρακάτω τυπικές τιμές.

Φορτίο %	THD%
100	15 - 20%
50	10 - 12%
30	5 - 6%

Όπου THD% η συνολική αρμονική παραμόρφωση, (Total Harmonic Distortion), της τάσης εξόδου της γεννήτριας.

Το UPS λειτουργεί κανονικά με αυτές τις παραμορφώσεις στην τάση τροφοδοσίας του αλλά ορισμένα ευαίσθητα φορτία που τροφοδοτούνται από την έξοδο του H/Z πιθανόν να έχουν προβλήματα. Η καλύτερη μέθοδος μείωσης της παραμόρφωσης είναι η χρήση συντονισμένων φίλτρων (Tuned Filters). Ένα τέτοιο φίλτρο, συντονισμένο στην 5η αρμονική (250 Hz), μπορεί να μειώσει τον συντελεστή THD% στο 6% για 100% φόρτιση του H/Z από τον ανορθωτή του UPS.

6.5.2 Ο επιρρασμός από τα ρεύματα μετάβασης, (Commutation currents)

Τα ρεύματα αυτά ανταλλάσσονται μεταξύ των ημιαγωγικών στοιχείων ανόρθωσης (θυρίστορς ή δίοδοι), στον ανορθωτή και τους αγωγούς τροφοδοσίας. Ο αριθμός μεταβάσεων ανά περίοδο της τάσης τροφοδοσίας (20ms), είναι ο ίδιος με τον αριθμό των παλμών ανόρθωσης. Κατά την μετάβαση αυτή στην πραγματικότητα γίνεται βραχυκύκλωμα μεταξύ δύο φάσεων για χρόνο περίπου 100 μsec. Αυτό δημιουργεί στιγμιαίες υποτάσεις, ακιδώσεις τάσεως, γενικά μεταβατικά φαινόμενα στην τάση της γεννήτριας. Αυτά τα μεταβατικά φαινόμενα είναι μεγαλύτερου πλάτους από τα αντίστοιχα όταν το UPS τροφοδοτείται από το δίκτυο της εταιρείας παραγωγής ηλεκτρικής ενέργειας. Αυτό οφείλεται στην μεγαλύτερη αντίσταση εξόδου του H/Z. Τα ρεύματα μετάβασης επιρεάζουν τα ευαίσθητα φορτία περισσότερο από τα χαμηλής συχνότητας αρμονικά ρεύματα.

Ο καλύτερος τρόπος μείωσης των μεταβολών στην τάση εξόδου του H/Z λόγω των ρευμάτων μετάβασης είναι με τοποθέτηση φίλτρων, (πηνίων), στην είσοδο του ανορθωτή του UPS. Αυτό φαίνεται στο παρακάτω σχήμα 15. Τα σημερινά H/Z είναι εξοπλισμένα με ηλεκτρονικά συστήματα ελέγχου και ρύθμισης της τάσης εξόδου της γεννήτριας. Ονομάζονται **AVR**, (**A**utomatic **V**oltage **R**egulators), και με αντίστοιχη επίδραση στην διέγερση της γεννήτριας κρατούν την μεταβολή της τάσης εξόδου της σε επίπεδα $\leq 2\%$.

6.5.3 Η φόρτιση του Η/Ζ

Η καλύτερη λύση για εγκαταστάσεις με εφεδρική τροφοδοσία από Η/Ζ για υποστήριξη του UPS, είναι η φόρτιση του Η/Ζ με 75% μη γραμμικό φορτίο και το υπόλοιπο 25% με γραμμικό φορτίο. Το γραμμικό φορτίο μπορεί να είναι φωτισμός αλλά και κινητήρες.

Σε τέτοιου είδους συνεργασίες UPS και Η/Ζ, πρέπει να ελεγχθεί ο συνολικός συντελεστής ισχύος φορτίου του Η/Ζ έτσι ώστε να μην έχει έντονο χωρητικό χαρακτήρα. Αυτό διότι δημιουργείται αδυναμία ελέγχου της τάσης εξόδου της γεννήτριας. Επίσης πρέπει να αποφεύγονται αρμονικά φίλτρα για υψηλότερης σειράς αρμονικές συνιστώσες, όπως 11ης και 13ης τάξης. Τα φίλτρα αυτά δεν λειτουργούν όταν το Η/Ζ λειτουργεί σε συχνότητες 49 και 51 Hz, κατά την διάρκεια μεταβολής των στροφών του κινητήρα του Η/Ζ. Ο έλεγχος των στροφών του κινητήρα του Η/Ζ και κατ' επέκταση της συχνότητας εξόδου της γεννήτριας γίνεται σήμερα με σύγχρονα ηλεκτρομηχανικά συστήματα με πολύ μεγάλη ακρίβεια και ταχύτητα διόρθωσης. Κατάλληλος ηλεκτρικός αισθητήρας στροφών, με μεγάλη ταχύτητα απόκρισης, συνεργάζεται με τον μηχανικό ελεγκτή στροφών ο οποίος με την σειρά του υποβοηθάει την αντλία καυσίμου έτσι ώστε η συχνότητα εξόδου ενός καλοσχεδιασμένου Η/Ζ να μην υπερβαίνει τα $\pm 2\text{Hz}$ σε όλες τις μεταβατικές καταστάσεις λειτουργίας.

7. TO UPS

Γενικά στοιχεία

Το Σύστημα Αδιάλειπτης Δειτουργίας, ή UPS, (Uninterruptible Power Supply), είναι συνδιασμός ηλεκτρικών και ηλεκτρονικών κυκλωμάτων, μετατροπέων, διακοπών και συσσωρευτών που αποτελούν μια ηλεκτρική μονάδα που διατηρεί την συνέχεια τροφοδοσίας των φορτίων της σε περίπτωση διακοπής του δικτύου τροφοδοσίας. Επιπρόσθετα με τα παραπάνω, το UPS βελτιώνει την ποιότητα της πηγής τροφοδοσίας του διατηρώντας την σε

καθορισμένα όρια ανοχών. Μια υψηλής ποιότητας πηγή ηλεκτρικής τροφοδοσίας συστημάτων επεξεργασίας δεδομένων δηλαδή Η/Υ πρέπει να είναι ανεξάρτητη από:

- Διακοπές τροφοδοσίας.
- Διακυμάνσεις τάσης.
- Διακυμάνσεις συχνότητας.
- Διαφορές στις ενεργές τιμές των φασικών τάσεων.
- Ολίσθηση φάσεων.
- Παραμορφώσεις στην τάση και το ρεύμα τροφοδοσίας.
- Μεταβατικά φαινόμενα στην τάση και
- Οποιαδήποτε παρενόχληση που θα μπορούσε να αποβεί καταστροφική στην λειτουργία των Η/Υ.

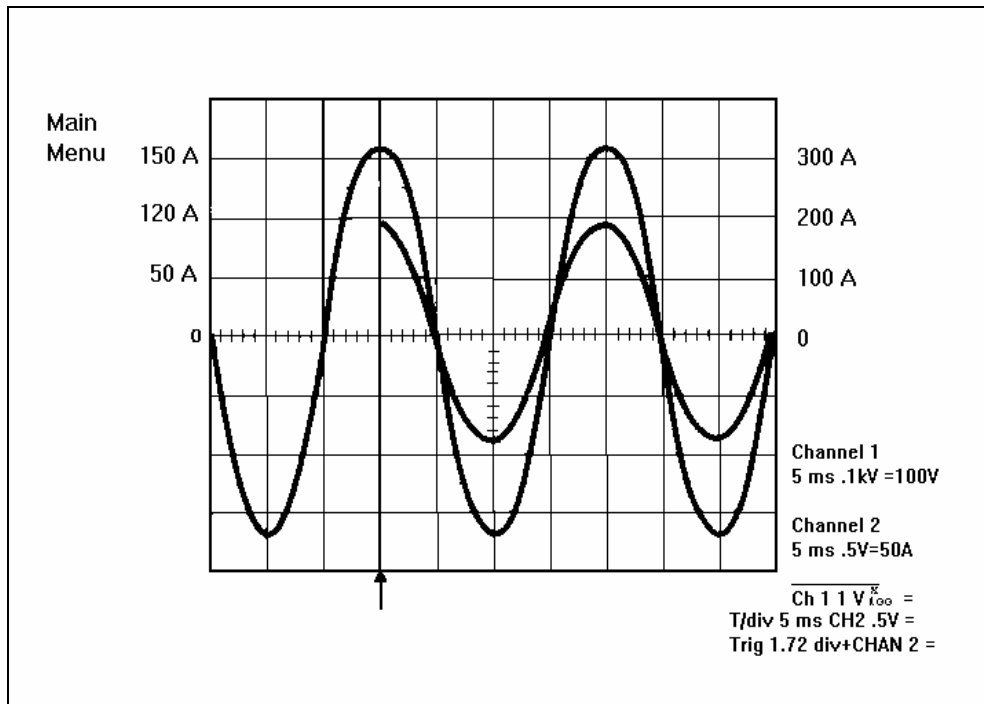
Ο έλεγχος της εξόδου του συστήματος πρέπει να βασίζεται σε στιγμιαίο έλεγχο για κάθε φασική τάση εξόδου ανεξάρτητα, προσδίδοντας στο UPS καθαρή ημιτονοειδή τάση εξόδου. Η έξοδος του UPS θα πρέπει να μπορεί να τροφοδοτήσει οποιοδήποτε τύπο φορτίου, γραμμικό ή μή, συμμετρικό ή 100% ασύμμετρο έως την ονομαστική ισχύ εξόδου του δίχως η αρμονική παραμόρφωση της τάσης εξόδου του να υπερβαίνει το THD=5%.

Στιγμιαία η έξοδος του UPS να μπορεί να υπερφορτιστεί έως και 150% της ονομαστικής του ισχύος. Στο όριο αυτό ενεργεί ο περιορισμός ρεύματος και το φορτίο αυτόματα μετάγεται στο δίκτυο τροφοδοσίας αδιάλειπτα. Εάν δεν είναι διαθέσιμο εφεδρικό δίκτυο η ισχύς εξόδου περιορίζεται στο μέγιστο ρεύμα για χρόνο 10 sec. Μετά από αυτό τον χρόνο για προστασία του συστήματος ο αντιστροφέας σταματάει να λειτουργεί.

Υπάρχουν διάφορες απαιτήσεις στην λειτουργία ενός αντιστροφέα σχετικές με την υποστήριξη μή γραμμικών φορτίων. Ο ιδανικός αντιστροφέας πρέπει :

- Να ανταποκρίνεται άμεσα στις ταχείες αλλαγές του φορτίου του.
- Να τροφοδοτεί φορτία με μεγάλα ρεύματα κορυφής και
- Να εκκινεί μή γραμμικά φορτία δίχως η τάση εξόδου να έχει μεταβολές (ακκιδώσεις,υποτάσεις), στην μορφή της οι οποίες πιθανόν να επιρεάζουν τα άλλα φορτία που τροφοδοτούνται παράλληλα.

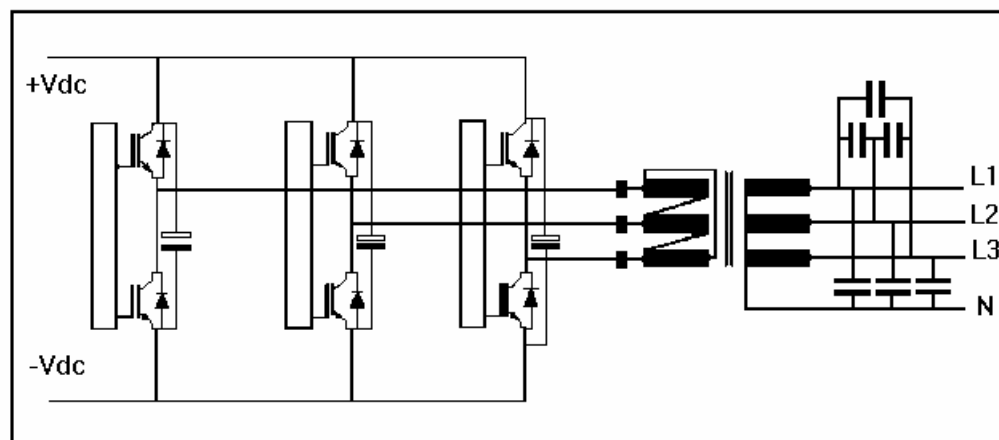
Το σχήμα 12. παρακάτω δείχνει πόσο γρήγορα ο αντιστροφέας ανταποκρίνεται σε απότομη ζήτηση του 100% των δυνατοτήτων του. Το φορτίο όπως φαίνεται και από την μορφή του ρεύματος είναι 100% γραμμικό.



Σχήμα 12. Απόκριση για μεταβολή γραμμικού φορτίου από 0 έως 100% της ονομαστικής εξόδου του UPS .

7.1 Ο μετατροπέας Συνεχούς σε εναλλασσόμενο (DC/AC) ή αντιστροφέας (Inverter)

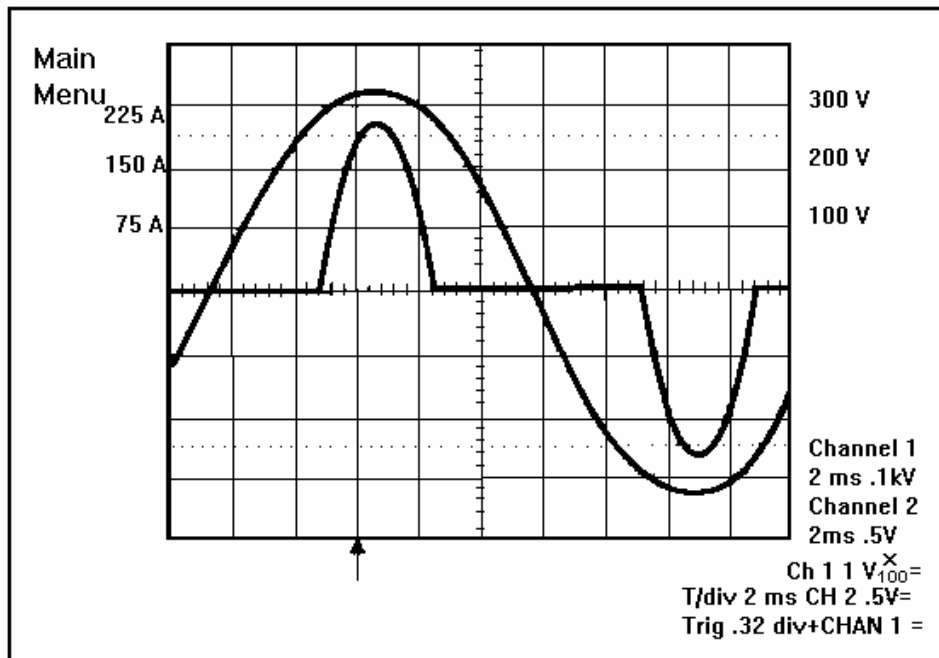
Το σημαντικότερο τμήμα ενός UPS, ο αντιστροφέας αναλαμβάνει την παραγωγή της εναλλασσόμενης τάσης εξόδου από την συνεχή τάση των συσσωρευτών του. Στο σχήμα 13. παρουσιάζεται το κύκλωμα ενός τέτοιου αντιστροφέα. Τα τρανζίστορς, τύπου IGBT, (Isolated Gate Bipolar Transistor), όπως είναι συνδεδεμένα με τον μετασχηματιστή και τους πυκνωτές εξόδου αποτελούν τον αντιστροφέα τύπου διαμόρφωσης εύρους παλμών PWM, (Phase Width Modulation). Ο αντιστροφέας αυτός μετατρέπει την συνεχή τάση εισόδου σε τριφασική, εναλλασσόμενης μορφής, τάση εξόδου σε διάταξη αστέρα.



Σχήμα 13. Αντιστροφέας 3φασικής εξόδου UPS της εταιρείας FISKARS,

Ο αντιστροφέας αυτός σχεδιάζεται για να τροφοδοτεί συνεχώς με παραμορφωμένο και υψηλής κορυφής ρεύμα τα φορτία του όπως φαίνεται στο σχήμα 14. Το φορτίο αυτό είναι μη γραμμικό με συντελεστή ισχύος 0,7 και συντελεστή κορυφής, (crest factor) 2,6. Το παλμογράφημα αυτό παρουσιάζει το ρεύμα και την τάση εξόδου αντιστροφέα σε UPS ισχύος 60Kva.

Η προστασία του αντιστροφέα καλύπτει οποιοδήποτε βραχυκύκλωμα προκύψει μεταξύ των ενεργών αγωγών ή μεταξύ αυτών και της γείωσης. Η τιμή του ρεύματος βραχυκύκλωσης είναι διαφορετική για κάθε UPS και ανάλογη της ισχύος του. Εάν το βραχυκύκλωμα αυτό παραμείνει στην έξοδο ο αντιστροφέας σταματάει μετά από καθυστέρηση 5sec, για αυτοπροστασία.



Σχήμα 14. 100% μη γραμμικό φορτίο τροφοδοτούμενο από UPS ισχύος 60Kva.

Όταν ο χρόνος και η τιμή του ρεύματος βραχυκύκλωσης είναι γνωστά είναι εύκολη η επιλογή του μέσου προστασίας για το δίκτυο διανομής στην έξοδο του UPS.

Τα ημιαγωγικά στοιχεία της γέφυρας του αντιστροφέα, που χρησιμοποιούνται σήμερα, είναι τρανζίστορ τύπου IGBT. Ο τύπος αυτός παρότι επιτρέπει μεγάλη συχνότητα λειτουργίας (Switching Frequency), έχει λιγότερες απώλειες ισχύος από τα συμβατικά τρανζίστορ. Με την χρήση αυτών είναι δυνατή η αύξηση της συχνότητας λειτουργίας σε τέτοιες τιμές όπου η επαγωγική αντίδραση σκέδασης του μετασχηματιστή εξόδου λειτουργεί ως η αυτεπαγωγή του φίλτρου εξόδου. Η υψηλότερη συχνότητα λειτουργίας προσδίδει γρήγορη απόκριση στον έλεγχο της τάσης εξόδου απαραίτητο για την ποιότητα της, όταν τροφοδοτούνται μη γραμμικά φορτία. Από πλευράς ακουστικού θορύβου η αύξηση συχνότητας λειτουργίας σημαίνει περισσότερο αθόρυβη λειτουργία εφόσον μετασχηματιστής εξόδου δεν έχει διάκενα στον σιδηροπυρήνα του.

7.2 Ο ανορθωτής (Rectifier)

Ο ανορθωτής τροφοδοτεί με συνεχές ρεύμα τον αντιστροφέα και παράλληλα φορτίζει και συντηρεί την συστοιχία συσσωρευτών, μετά από κάθε διακοπή τροφοδοσίας - εκφόρτιση. Κρατάει υπό πλήρη φόρτιση τους συσσωρευτές με την εφαρμογή αντίστοιχης τάσης συντήρησης. Για τον λόγο αυτό ο ανορθωτής - φορτιστής πρέπει να έχει καλό έλεγχο τάσεως καθώς επίσης το ρεύμα που τροφοδοτεί τους συσσωρευτές να έχει την ελάχιστη δυνατή κυμάτωση. Συνήθως ο ανορθωτής - φορτιστής αυτός λειτουργεί με της χαρακτηριστική IU κατά DIN 41773. Σύμφωνα με αυτή κατά την επαναφόρτιση το ρεύμα περιορίζεται σε καθορισμένη τιμή (συνήθως $< 2 \cdot I_{10}$ όπου I_{10} το ρεύμα 10ώρου εκφόρτισης των συσσωρευτών), και η τάση παραμένει ελεύθερη έως να φτάσει σε κάποια τιμή όπου και παραμένει σταθερή. Η ανοχή στην τάση συντήρησης πρέπει να είναι $< 1\%$ της ονομαστικής της τιμής.

Ανορθωτές μικρής ισχύος είναι συνήθως τύπου SMPS (Switch Mode Power Supplies) υψηλής συχνότητας λειτουργίας με κατά το δυνατόν ημιτονειδές ρεύμα εισόδου (IEC 555-2). Ανορθωτές μεγαλύτερης ισχύος συνήθως υλοποιούνται με ελεγχόμενη δπαλμική γέφυρα, (γέφυρα Gruez). Το θυριστορ είναι πολύ ανθεκτικό και αξιόπιστο ημιαγωγικό στοιχείο. Χρησιμοποιείται πολύ συχνά λόγω της δυνατότητας του να εκτελεί παράλληλα με την ανόρθωση και έλεγχο της DC τάσεως. Το μειονέκτημα του είναι βέβαια τα πολύπλοκα κυκλώματα έναυσης και σβέσης που απαιτεί. Η ανόρθωση όμως της εναλλασόμενης σε συνεχή τάση παράγει αρμονικά ρεύματα στην πηγή τροφοδοσίας. Ο έλεγχος της ανορθωμένης συνεχούς τάσεως επίσης δημιουργεί διαφορά φάσης μεταξύ των φάσεων της εναλλασόμενης τάσης και του ρεύματος τροφοδοσίας.

Ειδικότερα μέσες τυπικές τιμές για τα παραπάνω είναι:

- Αρμονικά περιεχόμενα ρεύματος **0,30**
- Βασικά (πρώτης αρμονικής) περιεχόμενα ρεύματος **0,95**
- Διαφορά φάσης **35°**

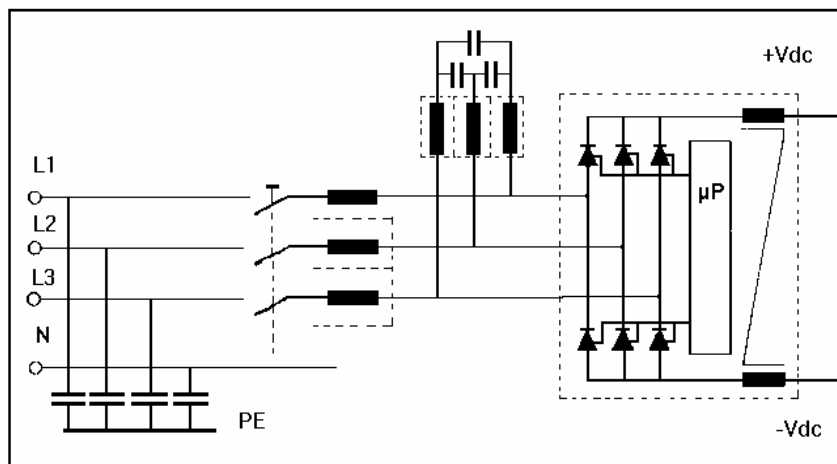
Ο υπολογιζόμενος συντελεστής ισχύος εισόδου είναι :

$$0,95 * \text{COS } 35^\circ = 0,95 * 0,82 = 0,78$$

Για τη βελτίωση του συντελεστή ισχύος είναι απαραίτητο ένα αρμονικό φίλτρο (trap) που τοποθετείται στην είσοδο του ανορθωτή.

Το φίλτρο αυτό αποτελούμενο από πηνίο και πυκνωτή είναι συντονισμένο στη συχνότητα των 250 Hz. Αυτή η συχνότητα αντιστοιχεί στην 5η αρμονική. Αυτή έχει και το μεγαλύτερο πλάτος στις 6παλμικές γέφυρες ανόρθωσης. Το φίλτρο αυτό έχει χωρητικό χαρακτήρα στα 50 Hz. Αυτό σημαίνει ότι όχι μόνο δεσμεύει την 5η αρμονική συνιστώσα αλλά αντισταθμίζει και την διαφορά φάσης του ρεύματος εισόδου. Ανορθωτής με τέτοιο φίλτρο φαίνεται στο σχήμα 15.

Αποτέλεσμα της χρήσης αυτών των φίλτρων είναι η βελτίωση του συντελεστή ισχύος εισόδου του UPS σε τιμές 93% και ακόμα μεγαλύτερες.



Σχήμα 15. Ανορθωτής με 6παλμική γέφυρα και φίλτρο αρμονικών.

7.3 Ηλεκτρονικός στατικός διακόπτης παράκαμψης (Static by-pass switch)

Ο στατικός διακόπτης παράκαμψης είναι χωριστό μέρος του UPS και λειτουργεί ανεξάρτητα από τον ανορθωτή-φορτιστή και σε συνεργασία με τον αντιστροφέα. Για την μεταγωγή των φορτίων μεταξύ του αντιστροφέα και του δικτύου, ο αντιστροφέας πρέπει να είναι συγχρονισμένος με το δίκτυο τροφοδοσίας μέσω του ηλεκτρονικού στατικού διακόπτη. Το σύστημα ελέγχου

που συνήθως σήμερα βασίζεται σε μικροεπεξεργαστή, συνεχώς παρακολουθεί την τάση εξόδου του αντιστροφέα, του δικτύου τροφοδοσίας καθώς επίσης την λειτουργία όλων των επιμέρους υποσυστημάτων και την κατάσταση φόρτισης του UPS. Όταν είναι απαραίτητο, ο επεξεργαστής ελέγχει την μεταγωγή της εξόδου από τον αντιστροφέα στο δίκτυο και το αντίστροφο. Αυτό πρέπει να γίνεται δίχως καμμία απολύτως διακοπή στην τροφοδοσία του φορτίου.

Περιπτώσεις για προσωρινή μεταγωγή στο δίκτυο όταν ένα UPS καλύπτει τα φορτία του είναι:

- Υψηλά ρεύματα εκκίνησης από διάφορα φορτία
- Βραχυκύκλωμα μεταξύ ενεργών αγωγών (η μεταξύ αυτών και της γείωσης σε TN σύστημα).
- Προσωρινές υπερφορτίσεις.

Μεταγωγή στο δίκτυο και παραμονή σε λειτουργία στην κατάσταση αυτή είναι δυνατή όταν για κάποιους λόγους το UPS δεν μπορεί να τροφοδοτήσει το φορτίο. Συνήθως μια μόνιμη υπερφόρτιση δημιουργεί αυτή την κατάσταση.

7.4 Χειροκίνητος διακόπτης παράκαμψης (manual by-pass switch ή service by-pass switch)

Ο χειροκίνητος διακόπτης παράκαμψης κυρίως χρησιμεύει σε περιπτώσεις συντήρησης ή επισκευής του UPS. Ο χειρισμός του διακόπτη αυτού γίνεται με ιδιαίτερη προσοχή και μόνο όταν το φορτίο καλύπτεται από τον στατικό ηλεκτρονικό διακόπτη παράκαμψης. Η όλη διαδικασία γίνεται αδιάλειπτα και το φορτίο καλύπτεται κατ' ευθεία από το δίκτυο τροφοδοσίας. Στην κατάσταση αυτή πρέπει να επισυμανθεί ότι δεν υπάρχει ασφάλεια για το φορτίο καθώς επίσης δεν υπάρχει σταθεροποίηση τάσης και φιλτράρισμα του ηλεκτρομαγνητικού θορύβου που παράγουν τα φορτία του UPS.

7.5 Συστοιχία συσσωρευτών

Η συστοιχία συσσωρευτών λειτουργεί ως αποθήκη ενέργειας για το UPS. Οι πιο συχνά χρησιμοποιούμενοι συσσωρευτές σε UPS είναι κλειστού τύπου, μολύβδου οξέως (**VRLA**, **V**alve **R**egulated **L**ead **A**cid) ή (**SLA** **S**ealed **L**ead **A**cid), άνευ συντήρησης (Maintenance Free). Ο τύπος των συσσωρευτών αυτών συχνά αναφέρεται και ως συσσωρευτές ρυθμιστικής βαλβίδας (**VR**, **V**alve **R**egulated). Οι συσσωρευτές αυτοί έχουν κλειστό, μέσω κατάλληλων βαλβίδων δοχείο και κατά την φόρτιση παράγονται αέρια H₂ και O₂. Σε κανονικές καταστάσεις φόρτισης δεν διαφεύγουν αέρια από το δοχείο του συσσωρευτή, εκτός περιπτώσεων υπερφόρτισης όπου και λειτουργούν οι βαλβίδες ασφαλείας. Το UPS σχεδιάζεται έτσι ώστε να εγγυηθεί ότι οι συσσωρευτές θα έχουν μακρόχρονη και δίχως πρόβλημα λειτουργία. Η επαναφόρτιση θα πρέπει να είναι ομαλή και η τάση φόρτισης και συντήρησης σταθερή (<±1%) και εάν είναι δυνατόν θερμοκρασιακά αντισταθμισμένη με μέση ρυθμιζόμενη τιμή ανά στοιχείο συσσωρευτή 2V, -3mV/°C. Η κυμάτωση του ρεύματος φόρτισης ελαχιστοποιείται με χρήση μοντέρνων τεχνικών ελέγχου και κατάλληλα υπολογισμένων φίλτρων (πηνία) σε τιμές <5A/100Ah, που είναι η μέγιστη αποδεκτή από τους συσσωρευτές αυτού του τύπου, (VDE 0510 part.2).

Η κατάσταση των συσσωρευτών από πλευράς χωρητικότητας και δυνατότητας υποστήριξης των φορτίων πρέπει περιοδικά και αυτόματα να ελέγχεται. Εάν το σύστημα ελέγχου αποφανθεί ότι υπάρχει πρόβλημα με τους συσσωρευτές το UPS πρέπει να το αναφέρει οπτικά, ηχητικά ή με οποιονδήποτε νέο τρόπο όπως αποστολή φαξ, κλήση του κέντρου τεχνικού ελέγχου κ.ά. Ο τυπικός χρόνος αυτονομίας για τα UPS είναι μεταξύ 10 και 20 πρώτα λεπτά. Πολλές όμως εφαρμογές απαιτούν περισσότερο χρόνο αυτονομίας.

Στην επιλογή της κατάλληλης συστοιχίας συσσωρευτών πρέπει να λαμβάνονται υπόψη:

- Ο απαιτούμενος χρόνος αυτονομίας και το φορτίο σε KW που θα καλύψει.
- Η απόδοση του αντιστροφέα του UPS σε λειτουργία από συσσωρευτές.
- Ο επιθυμητός τύπος, τεχνολογία και χρόνος ζωής των συσσωρευτών.
- Η τάση πέρατος εκφόρτισης σε σχέση με τον χρόνο αυτονομίας (Η ελάχιστη τάση πέρατος ανά στοιχείο συσσωρευτή, 2V στα UPS είναι 1,70 Volt και πρέπει να αντισταθμίζεται αντιστρόφως ανάλογα με τον χρόνο εκφόρτισης που αναμένεται).
- Ο διαθέσιμος χώρος, η έδραση-τοποθέτηση, ερμαρια ή βάρη, των συσσωρευτών αλλά και η θερμοκρασία λειτουργία τους.

Ενα χαρακτηριστικό που πρέπει να τονιστεί σχετικά με τους συσσωρευτές, ειδικά για τους συσσωρευτές κλειστού τύπου, είναι η εξάρτηση τους από την θερμοκρασία. Οι ονομαστικές τιμές των χαρακτηριστικών των συσσωρευτών συνήθως αναφέρονται σε θερμοκρασία λειτουργίας 20°C. Ο αναμενόμενος χρόνος ζωής δίνεται για αυτή την θερμοκρασία. Ο χρόνος ζωής όμως εξαρτάται πάρα πολύ από την θερμοκρασία λειτουργίας. Με αύξηση της θερμοκρασίας λειτουργίας τους κατά 10°C πάνω από τους 20°C, μειώνεται στο μισό ο αναμενόμενος χρόνος ζωής των συσσωρευτών. Είναι γι'αυτό, αναγκαίος ο σωστός αερισμός και η ρύθμιση της θερμοκρασίας στον χώρο λειτουργίας της συστοιχίας συσσωρευτών του UPS.

7.6 Θερμικές απώλειες και Ψύξη

Η συνολική απόδοση σήμερα των UPS είναι σχετικά υψηλή. Φτάνει έως και 95%. Οι επιμέρους θερμικές απώλειες σε KW που αναφέρονται στα αντίστοιχα φυλλάδια, συνήθως υπολογίζονται στη μέγιστη ισχύ εξόδου. Πρέπει να γίνει γνωστό και να λαμβάνεται υπόψη ότι η απόδοση ενός UPS μεταβάλλεται αντίστοιχα με την φόρτιση της εξόδου του. Η απόδοση που αναφέρεται στα τεχνικά φυλλάδια των UPS πρέπει να ελέγχεται υπό ποιές καταστάσεις φόρτισης και δικτύου έχει υπολογισθεί. Για τον υπολογισμό του ρυθμού αύξησης της θερμοκρασίας (Δt) στον χώρο που λειτουργεί το UPS αλλά και την αντίστοιχη διαστασιοποίηση του κλιματισμού και αερισμού που

απαιτείται, χρησιμοποιούνται οι παρακάτω σχέσεις:

$$\alpha = 3000 \times P/\Delta t$$

όπου

α = η ροή του αέρα ψύξης σε m³/h

P = η θερμική ισχύς απωλειών σε KW

Δt = η αύξηση της θερμοκρασίας σε °C

Στην παραπάνω σχέση φαίνεται ότι για κάθε KW θερμικών απωλειών απαιτείται ροή 300 m³ ανά ώρα από το δωμάτιο εγκατάστασης για να κρατηθεί η αύξηση θερμοκρασίας του στους 10°C. Αντίστοιχα για να κρατηθεί η θερμοκρασιακή αύξηση του χώρου στους 5°C απαιτούνται 600 m³/ώρα για κάθε KW θερμικής εκπομπής. Ακόμη και αν το UPS είναι σχεδιασμένο να λειτουργεί σε θερμοκρασία περιβάλλοντος 40°C είναι απαραίτητος ο αερισμός του χώρου έτσι ώστε μόνο σε εξαιρετικές περιπτώσεις και για μικρό χρονικό διάστημα, να λειτουργήσει σε αυτές τις συνθήκες. Για την επίτευξη μακροζωίας του UPS αλλά ιδιαίτερα της συστοιχίας συσσωρευτών του η θερμοκρασία περιβάλλοντος πρέπει να κρατείται στην περιοχή μεταξύ +15 και +25°C.

8. ΤΟ ΠΡΟΓΡΑΜΜΑ ΕΛΕΓΧΟΥ ΤΟΥ UPS

Στα μοντέρνα σχεδίασης συστήματα UPS, ο έλεγχος βασίζεται σε μικροεπεξεργαστή, μP, και αντίστοιχο πρόγραμμα ελέγχου. Ο μικροεπεξεργαστής αυτός εκτός από τον έλεγχο λειτουργίας εκτελεί επίσης περιοδικά και ειδικές ρουτίνες διαγνωστικού ελέγχου. Το σύστημα αυτό προσδίδει στο UPS εκτός από αξιοπιστία λειτουργίας, ευκολίες χρήσης, συντήρησης και επισκευής. Το σύστημα αυτό συνεχώς ελέγχει την κατάσταση των επιμέρους λειτουργικών μονάδων του UPS. Μετράει επίσης τα εξωτερικά και εσωτερικά μεγέθη των τάσεων, ρευμάτων και συχνοτήτων και τα χρησιμοποιεί για τον έλεγχο του αλλά και για επικοινωνία με το περιβάλλον του. Το ίδιο σύστημα ελέγχει την εκκίνηση και το σταμάτημα του UPS. Εφόσον οι πληροφορίες αυτές επεξεργάζονται σε ψηφιακή μορφή, το πρόγραμμα ελέγχου του UPS αναλαμβάνει την επικοινωνία με τον χρήστη και τους Η/Υ του χώρου του.

Έτσι ένα UPS συνήθως είναι εξοπλισμένο με:

- Πόρτα επικοινωνίας με Η/Υ συνήθως με πρωτοκολλο RS232 με δύο δυνατότητες:
 1. Τον προγραμματισμό των παραμέτρων του λογισμικού ελέγχου που εκτελεί ο μικροεπεξεργαστής του UPS και
 2. την επικοινωνία με τους Η/Υ του περιβάλλοντος του.
- Πόρτα για σηματοδότηση, μέσω ηλεκτρικών επαφών, της κατάστασης λειτουργίας του UPS.
Συνήθως αυτές οι επαφές σηματοδοτούν συνεργαζόμενα με το UPS συστήματα όπως συστήματα ασφαλείας (Security systems), διαχείρισης κτιρίων (Building Management Systems, BMS) ή διάφορους βιομηχανικούς αυτοματισμούς.
- Πόρτα για ακαριαία διακοπή λειτουργίας σε περίπτωση κινδύνου, συνήθως πυρκαγιάς του κτιρίου, (**E**PO, **E**mergency **P**ower **O**ff).

- Επιπλέον δεύτερη πόρτα RS232 επικοινωνίας, για τοπική ή μέσω modem χρήση με Η/Υ. Συνήθως η δεύτερη αυτή πόρτα αφιερώνεται για μέσω modem τηλεέλεγχο ή τηλεσυντήρηση με την εταιρεία τεχνικής υποστήριξης του UPS.
- Πρόσθετη πόρτα σύνδεσης οθόνης τηλενδείξεων ή απομακρυσμένου πλαισίου σημάσεως για την ενσύρματη μεταφορά της κατάστασης λειτουργίας του UPS σε αρκετή απόσταση από αυτό.

8.1 Αναφορά ημιτόνου και συγχρονισμός

Συνήθως ένα ημιτονοειδής μορφής σήμα αναφοράς χρησιμοποιείται για έλεγχο του μετατροπέα DC-AC. Αυτό το σήμα αναφοράς παράγεται από τον μικροεπεξεργαστή μέσω μετατροπέα ψηφιακού σήματος σε αναλογικό (Digital to Analog Converter). Μέσω αυτού επιτυγχάνεται ο συγχρονισμός του αντιστροφέα με το εφεδρικό δίκτυο όταν τα ηλεκτρικά μεγέθη του δικτύου βρίσκονται εντός προκαθορισμένων και προεπιλεγμένων τιμών τάσεως συχνότητας και διαδοχής φάσεων. Το σήμα αυτό αναλαμβάνει καθ' όλη την λειτουργία του αντιστροφέα, η τάση εξόδου του να είναι συγχρονισμένη με το εφεδρικό δίκτυο δίνοντας πληροφορίες συγχρονισμού στον χρήστη μέσω της οθόνης ενδείξεων. Στην περίπτωση διακοπής του δικτύου τροφοδοσίας, άρα και του συγχρονισμού με αυτό, το σήμα αναφοράς συνεχίζει να οδηγεί τον αντιστροφέα παραγόμενο από κρύσταλο ημιτονοειδές σήμα 50Hz με ακρίβεια έως και $\pm 0.005\text{Hz}$.

8.2 Λογικά κυκλώματα ελέγχου (Logic control)

Ο έλεγχος του UPS βασίζεται σε προηγημένο λογισμικό που εκτελείται από τον μικροεπεξεργαστή. Αυτό έχει σχεδιαστεί έτσι ώστε να προσδίδει στην λειτουργία του UPS μέγιστη αξιοπιστία και διάρκεια ζωής. Ο έλεγχος του συστήματος αποτρέπει τις πιθανές βλάβες και ενημερώνει τον χρήστη με οπτικό και ηχητικό σήμα κινδύνου όταν συμβεί οποιαδήποτε ανωμαλία. Το λογισμικό αυτό με κατάλληλες υπορουτίνες ανταποκρίνεται γρήγορα σε έκτακτες καταστάσεις ανωμαλίας ή βλάβης. Ορισμένες από αυτές:

- Το UPS δεν εκκινεί. Για παράδειγμα υπάρχει λάθος φορά περιστροφής των φάσεων κατά την σύνδεση του.
- Το UPS λειτουργεί κανονικά, αλλά ηχεί ο βομβητής ενημερώνοντας για κάποια ανωμαλία. Για παράδειγμα αυξημένη εσωτερική θερμοκρασία ή υπερφόρτιση.
- Το σύστημα απενεργοποιεί ορισμένες μονάδες του, ενώ συνεχίζει να τροφοδοτεί το φορτίο. Παράδειγμα σε κατάσταση υπερφόρτισης ο αντιστροφέας τίθεται εκτός λειτουργίας ενώ το φορτίο τροφοδοτείται από το εφεδρικό δίκτυο.
- Το σύστημα σταματάει πλήρως. Αυτό γίνεται όταν το UPS τροφοδοτεί το φορτίο του από το εφεδρικό δίκτυο (By-pass), και σε αυτό το δίκτυο συμβεί διακοπή τροφοδοσίας.

8.3 Μετρήσεις

Τα διάφορα αναλογικά σήματα τάσεων και ρεύματων, εσωτερικά του UPS, μετρούνται από τον μικροεπεξεργαστή και μέσω του μετατροπέα αναλογικού σε ψηφιακό, AD, μετατρέπονται σε ψηφιακή μορφή. Από αυτές τις μετρήσεις δίνονται οι πληροφορίες στον μικροεπεξεργαστή για περαιτέρω έλεγχο των υπομονάδων αλλά και ενημέρωση του χειριστή του. Για παράδειγμα, καταστάσεις υπέρτασης ή υπερέντασης οι οποίες πρέπει να ελεγχθούν και να ενημερωθεί αντίστοιχα ο χρήστης.

Σε κανονική λειτουργία τα σήματα αυτά χρησιμοποιούνται για την παραγωγή ενδείξεων της κατάστασης του συστήματος όπως των συσσωρευτών, των φορτίων και του δικτύου τροφοδοσίας.

8.4 Σηματοδότηση και επικοινωνία με το περιβάλλον

Η επικοινωνία με τον χρήστη όπως προαναφέρθηκε περιλαμβάνει το πλαίσιο σήμανσης, ή μιμικό διάγραμμα που συνήθως είναι στην μπροστινή όψη του UPS, ηλεκτρικές επαφές γνωστές ως “Dry-contacts”, που λειτουργούν ως είσοδοι ή έξοδοι του συστήματος, και ενδεχομένως ψηφιακή οθόνη ενδείξεων για χρήση τοπική ή απομακρυσμένη. Τα περισσότερα πλέον UPS διαθέτουν σειριακή πόρτα επικοινωνίας με πρωτόκολλο RS232, για έλεγχο και καταγραφή της κατάστασης λειτουργίας σε περιβάλλον Η/Υ τοπικά ή μέσω modem από απόσταση.

Το πλαίσιο σήμανσης στην μπροστινή όψη του UPS δίνει με ηχητικό και οπτικό σήμα πληροφορίες για την κατάσταση λειτουργίας του UPS. Περισσότερες πληροφορίες καθώς και τιμές ηλεκτρικών παραμέτρων εσωτερικά και εξωτερικά του UPS δίνει η οθόνη τηλενδείξεων. Αυτή μπορεί να τοποθετηθεί στον χώρο γύρω από το UPS αλλά και μακριά από αυτό σε απόσταση αρκετών δεκάδων μέτρων. Οι αναφερόμενες παραπάνω ηλεκτρικές επαφές, είναι επαφές ρελέ με ελεύθερα από τάση τα δύο άκρα τους. Χρησιμοποιούνται κυρίως από συνεργαζόμενα με το UPS συστήματα όπως συστήματα ασφαλείας και διαχείρισης κτιρίων (**Building Management Systems**). Μέσω αυτών των επαφών επικοινωνεί το UPS με αυτά τα συστήματα. Στις περισσότερες εγκαταστάσεις το UPS τροφοδοτεί τα συστήματα αυτά. Ανάλογες επαφές βοηθούν στην συνεργασία του UPS με Ηλεκτροπαραγωγό Ζεύγος. Η εντολή εκκίνησης του Η/Ζ, για παράδειγμα, μπορεί να δοθεί από το UPS μέσω κατάλληλης επαφής. Σε περιπτώσεις λειτουργίας του UPS από Η/Ζ το οποίο δεν έχει καλή σταθερότητα συχνότητας και τάσεως τροφοδοσίας είναι δυνατόν, μέσω κατάλληλης επαφής από το UPS, να ακυρωθεί η λειτουργία του στατικού διακόπτη παράκαμψης. Σε αυτή την κατάσταση το UPS λειτουργεί δίχως συγχρονισμό με το Η/Ζ. Παράλληλα όμως, το Η/Ζ καλύπτει τις ανάγκες του

ανορθωτή - φορτιστή και έτσι η συστοιχία συσσωρευτών είναι πάντα φορτισμένη, έτοιμη να καλύψει το φορτίο σε περίπτωση αστοχίας του Η/Ζ. Σε μεγάλης ισχύος εγκατάσταση UPS για λόγους αποφυγής υπερδιαστασιοποίησης του Η/Ζ καθώς και μη καταπόνησης του είναι πιθανόν να μην χρειάζεται να φορτίζονται οι συσσωρευτές του UPS όταν αυτό λειτουργεί. Στην περίπτωση αυτή με χρήση ηλεκτρικής επαφής αναγκάζεται ο ανορθωτής - φορτιστής να λειτουργεί στην ονομαστική τιμή της τάσης των συσσωρευτών, (2.0 V/στοιχείο).

Σήμερα με την ευρεία χρήση του Η/Υ και την διασύνδεση τους σε δίκτυα, τα UPS είναι αναγκασμένα να παρέχουν περισσότερες πληροφορίες στα συνεργαζόμενα συστήματα Η/Υ. Έτσι εφ'όσον ο έλεγχος εσωτερικά του UPS γίνεται με ψηφιακή μορφή, μέσω του μικροεπεξεργαστή, τα UPS διαθέτουν κατ'ελάχιστο μία σειριακή πόρτα επικοινωνίας με πρωτόκολλο RS 232. Η πόρτα αυτή σε συνδυασμό με κατάλληλο λογισμικό, που κατασκευάζουν οι εταιρείες των UPS, αναλαμβάνουν να μεταφέρουν τα δεδομένα λειτουργίας των UPS στους Η/Υ.

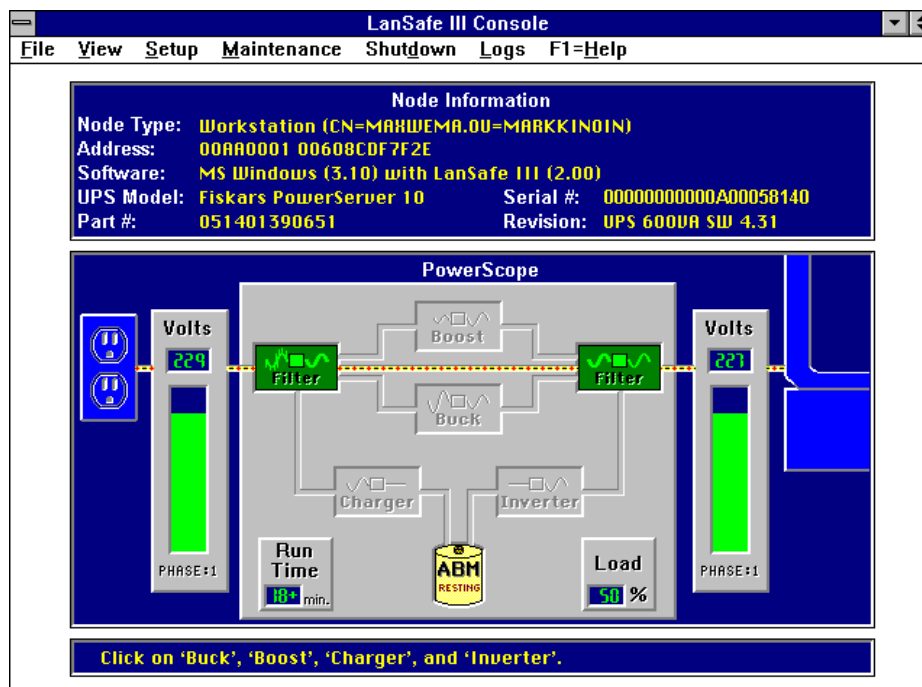
9. ΕΠΙΚΟΙΝΩΝΙΑ ΜΕ Η/Υ

Όπως προαναφέρθηκε τα UPS με την σειριακή πόρτα επικοινωνίας με πρωτόκολλο RS 232 επικοινωνούν με τους Η/Υ. Διάφορες παράμετροι μπορούν να μεταφερθούν στους Η/Υ. Συνήθως με την αλλαγή της κατάστασης λειτουργίας του UPS, η επικοινωνία γίνεται με πρωτοβουλία του UPS, αυτόματα. Από την στιγμή που ο Η/Υ είναι ενήμερος για την κατάσταση του UPS, κατάλληλα σχεδιασμένο λογισμικό που εκτελείται σ' αυτόν αναλαμβάνει να εκτελέσει διάφορες προδιαμορφωμένες εργασίες.

9.1 Σταμάτημα δικτύου Η/Υ

Κατά την διάρκεια παρατεταμένης διακοπής τροφοδοσίας από το δίκτυο είναι σημαντικό να σταματήσει η λειτουργία των υποστηριζόμενων από το UPS υλεκτρονικών Υπολογιστών του δικτύου με λογική σειρά πριν εκφορτισθούν οι συσσωρευτές του UPS. Διαφορετικά στο σύστημα Η/Υ θα χαθούν δεδομένα,

εφαρμογές ακόμη και παράμετροι του λειτουργικού συστήματος. Η εταιρεία **Fiskars Power Systems** για τον σκοπό αυτό ανέπτυξε το λογισμικό διαχείρισης LanSafe III, το οποίο υποστηρίζει τα πλέον σημαντικά λειτουργικά συστήματα δικτύων. Εκτός από το λογικό σταμάτημα των υποσυστημάτων ενός δικτύου εγγυάται 100% ασφάλεια και εξιοπιστία δεδομένων και σειριακό προκαθορισμένο σταμάτημα αυτών. Παράλληλα το ίδιο λογισμικό ελέγχει ομάδες UPS που προστατεύουν τα διάδορα μέρη του δικτύου και να αποστέλλει μέσω fax ή ηλεκτρονικού ταχυδρομείου την κατάσταση των UPS του δικτύου στον υπεύθυνο διαχειριστή. Όλες οι παραπάνω δυνατότητες διαμορφώνονται από τον υπεύθυνο του συστήματος ανάλογα με τις ανάγκες του. Το προϊόν LanSafe III εγκαθίσταται σε κάθε σταθμό εργασίας που προστατεύεται από UPS. Όλα τα εγκατεστημένα UPS με την βοήθεια του δικτύου οργανώνονται σε ομάδες. Τον έλεγχο τους μπορεί να έχει ο καθένας που γνωρίζει τους κωδικούς πρόσβασης. Ο χειριστής-υπεύθυνος του δικτύου έχει την δυνατότητα να βλέπει στην οθόνη του τερματικού του την κατάσταση λειτουργίας οποιουδήποτε UPS στο δίκτυο. Αυτό γίνεται μέσω της “κονσόλας” του λογισμικού LanSafe III όπως αυτή φαίνεται παρακάτω.



Με τον γραφικό αυτό τρόπο, ο διαχειριστής του συστήματος ελέγχει και διαμορφώνει την συνεργασία UPS και δικτύου. Για παράδειγμα καθορίζει τους χρόνους και την σειρά με την οποία το δίκτυο θα αποθηκεύσει τα δεδομένα των τερματικών στους δίσκους του για να σταματήσει η λειτουργία του, στα πλαίσια παρατεταμένης διακοπής της ηλεκτρικής τροφοδοσίας. Ως αποτέλεσμα, όλο το δίκτυο θα σταματήσει να λειτουργεί, έχοντας σταματήσει πρώτα τα επιμέρους μέρη του, αφού έχουν αποθηκευτεί τα δεδομένα τους στους σκληρούς δίσκους. Μέσω αυτής της κονσόλας ο διαχειριστής του δικτύου εκτελεί ρουτίνες συντήρησης και ελέγχου όλων των UPS του δικτύου. Ο έλεγχος αυτός μπορεί να γίνει και αυτόματα βάση κάποιου προκαθορισμένου προγράμματος που επιθυμεί ο διαχειριστής.

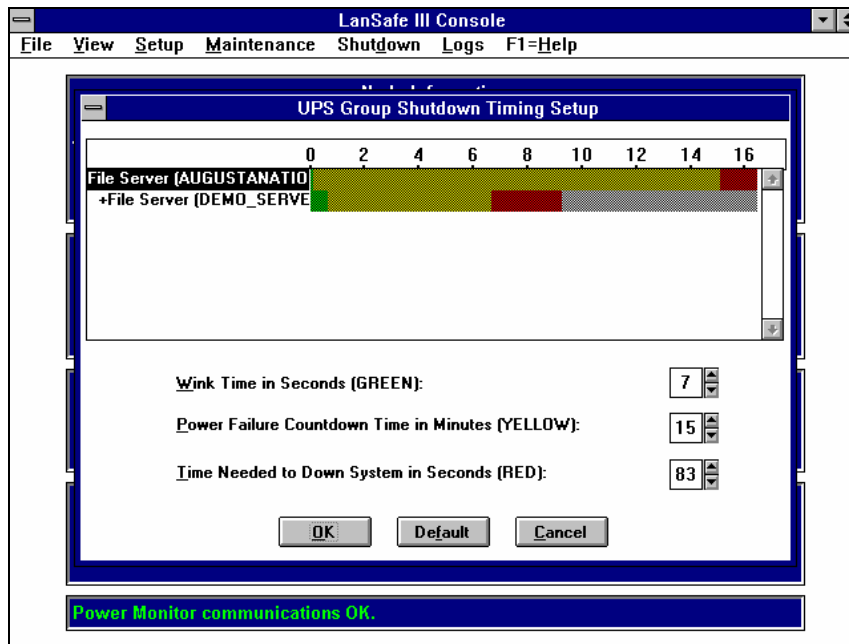
9.2 Απομάκρυσμα μηνύματα και αυτόματο back-up

Η δυνατότητα διαμόρφωσης των μηνυμάτων των UPS αλλά και επιλογές του μέσου που θα χρησιμοποιηθεί για να σταλούν αυτά σε περιπτώσεις ανάγκης ή ανωμαλίας είναι ενσωματωμένη στο λογισμικό LanSafe III. Τα μηνύματα διαμορφώνονται από τον διαχειριστή του δικτύου σε οποιαδήποτε γλώσσα και με οποιαδήποτε μορφή. Υπάρχουν τα εξής μέσα αποστολής των μηνυμάτων αυτών:

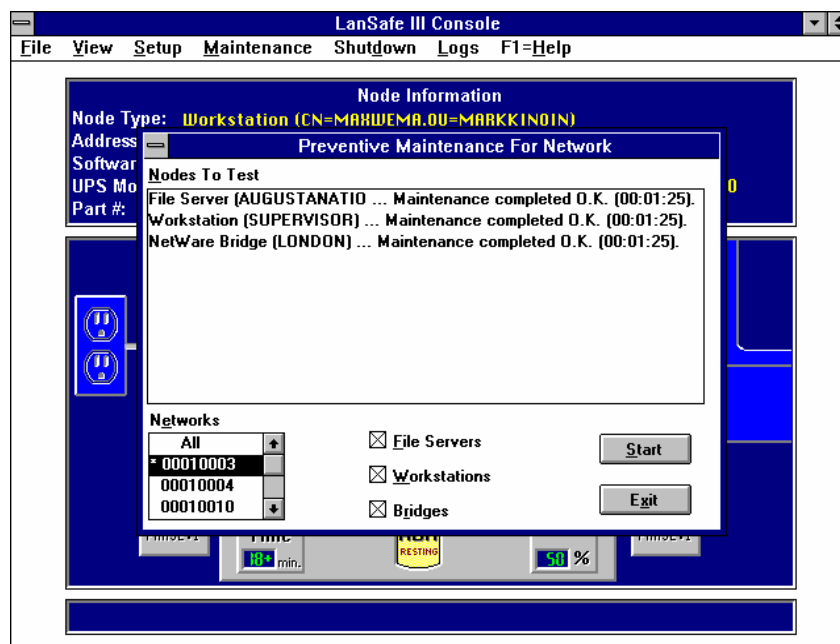
- Μέσω πρωτοκόλλου φαξ σε μηχανές φαξ.
- Μέσω διεύθυνσης ηλεκτρονικού ταχυδρομείου.
- Μέσω τηλεσήμανσης (pagers)
- Μέσω κινητής τηλεφωνίας (GSM)

Διάφορες εντολές ή και ομάδες εντολών εκτελούνται στην διαδικασία σταματήματος ενός δικτύου. Συνήθως γίνεται εκτέλεση μίας διαδικασίας αντιγραφής back-up σε δίσκο DAT ή σκληρό δίσκο (HDD).

Παρακάτω παρουσιάζεται το παράθυρο προκαθορισμού της διαδικασίας σταματήματος δικτύων υποστηριζόμενων από UPS στο πρόγραμμα LanSafe III. Επίσης παρουσιάζεται και το αντίστοιχο παράθυρο με τα αποτελέσματα ελέγχου που έχει γίνει σε μία ομάδα UPS που υποστηρίζουν ένα δίκτυο H/Y.



Καθορισμός διαδικασίας σταματήματος δικτύων υποστηριζόμενων από UPS στο πρόγραμμα LanSafe III.



Ελεγχος σε μία ομάδα UPS που υποστηρίζουν ένα δίκτυο Η/Υ.

9.3 Υποστηριζόμενα λειτουργικά συστήματα και δυνατότητες

Στον παρακάτω στον πίνακα που παρατίθεται ως παράδειγμα, έχουν καταγραφεί τόσο τα λειτουργικά συστήματα που μπορούν να υποστηριχθούν από το πρόγραμμα **LanSafe III**, της **Fiskars Power Systems** καθώς επίσης και οι δυνατότητες αυτού του λογισμικού στην διαχείριση του UPS και των δικτύων.

Operating System	LanSafe III
Windows	*
Windows NT	*
Windows - 95	*
OS/2	*
Novell Net Ware	*
Novell's NMS	*
UNIX	*
Macintosh	*
Other	*
Shutdown features	
Automatic shutdown	*
Automatic sequenced Network shutdown	*
Paging, fax and e-mail for power problems	*
User Warnings of power loss	*
UPS battery capacity control	*
Automatic Reboot	*
Multiple shutdown for Servers, Network devices and Workstations	*
Customizable alerts	*
UPS monitoring and testing	
Scheduled UPS selftests	*
Overload, Overtemperature and UPS component failure warnings	*
Real-time graphical measurements of UPS performance	*
Power Event log	*
SNMP proxy agent	*
Battery management	
ABM Status	*
Battery replacement Warning	*
Battery runtime with actual load	*
ABM log	*
Network remote Management	
Management of any UPS and UPS software module	*
Simultaneous testing of all UPS's	*
Access Code security	*
Automatic UPS network detection	*
System shutdown/reboot	*

Πίνακας με χαρακτηριστικά του προγράμματος LanSafe III

10. ΑΠΟΜΑΚΡΥΣΜΕΝΗ ΔΙΑΧΕΙΡΙΣΗ ΚΑΙ ΤΗΛΕΛΕΓΧΟΣ ΤΩΝ UPS

Ο σκοπός για τον απομακρυσμένο έλεγχο των UPS είναι να διασφαλιστεί η συνεχής, αδιάλειπτη και δίχως προβλήματα λειτουργία τους. Το τμήμα τεχνικής υποστήριξης της εταιρείας που συντηρεί τα UPS προσφέρει γρήγορη και αποδοτική ανταπόκριση σε περιπτώσεις ανωμαλιών ή βλάβης των εγκαταστάσεων της.

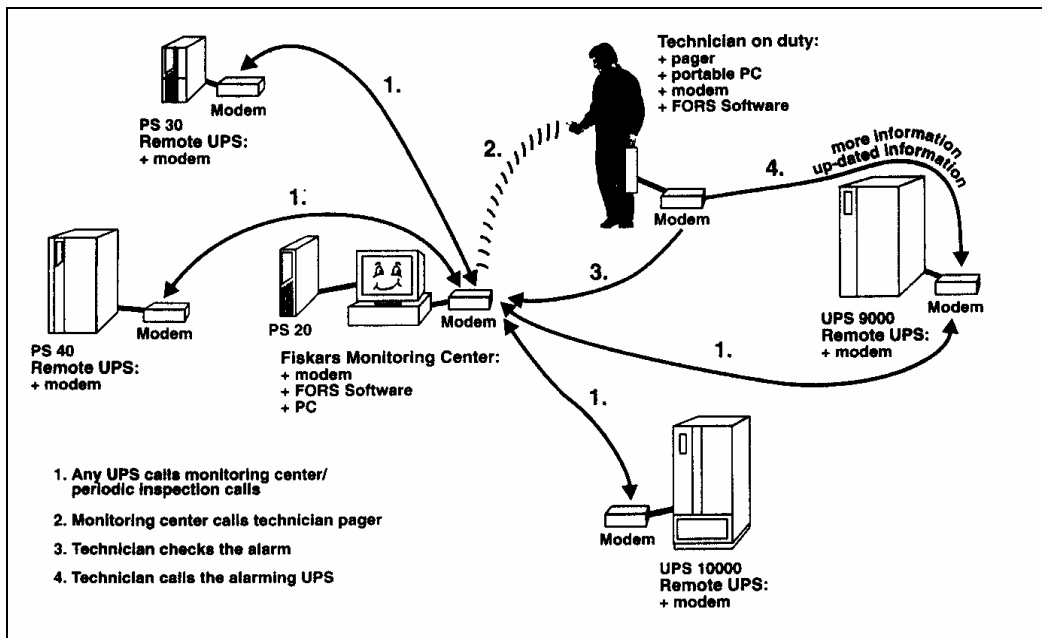
10.1 Έλεγχος παραμέτρων λειτουργίας και ειδοποίηση βλάβης

Το σύστημα τηλελέγχου έχει σχεδιασθεί ειδικά για να ενημερώνει τον τεχνικό του UPS με ανώμαλες καταστάσεις που ενδεχομένως να επηρεάσουν την λειτουργία του και κατ' επέκταση των συστημάτων που προστατεύει αυτό. Γι' αυτό, το UPS πρέπει να έχει δυνατότητα να αναλύει όχι μόνο την λειτουργική του κατάσταση αλλά και των αλλαγών στο περιβάλλον που λειτουργεί. Μεταξύ των παραμέτρων που μετρούνται είναι η απόδοση των επιμέρους λειτουργικών εξαρτημάτων του UPS, η θερμοκρασία των ημιαγωγικών στοιχείων του, η κατάσταση των συσσωρευτών, η κατάσταση του δικτύου τροφοδοσίας και της φόρτισης εισόδου-εξόδου του, ακόμη και η κατάσταση των ασφαλειών που προστατεύουν το UPS. Σήμερα τα UPS καταγράφουν συνεχώς όλες τις αλλαγές των λειτουργικών παραμέτρων τους σε πραγματικό χρόνο. Δίνουν δε χρήσιμες πληροφορίες στον τεχνικό, όσον αφορά το τι πιθανόν να έχει προκαλέσει την ανωμαλία ή βλάβη. Ο τεχνικός αξιολογώντας αυτές τις πληροφορίες σίγουρα και άμεσα μπορεί να προτείνει λύση ή ακόμη να προχωρήσει στην επισκευή του συστήματος έχοντας μαζί του τα κατάλληλα ανταλλακτικά.

10.2 Πληροφορίες προς τους χρήστες - συντηρητές των UPS

Τα άτομα που είναι επιφορτισμένα με την συντήρηση και την υποστήριξη των συστημάτων αυτών, σε χώρους μηχανογράφησης, πρέπει να ενημερώνονται με τις αλλαγές στο UPS και το περιβάλλον του. Για παράδειγμα η υπερθέρμανση που καταγράφεται σε ένα UPS μπορεί να οφείλεται στην βλάβη του συστήματος κλιματισμού. Ο υπεύθυνος τεχνικής υποστήριξης του UPS έχοντας συνεχή επικοινωνία με αυτό, θα έχει χρόνο να ενημερώσει και να δώσει λύση για την επίλυση του προβλήματος πριν το σύστημα, για να αυτοπροστατευτεί, σταματήσει να λειτουργεί.

Παρακάτω στο σχήμα 16. παρουσιάζεται η δομή του συστήματος τηλεέγχου **FORS** (**Fiskars On-line Remote monitoring System**). που προτείνει η εταιρεία FISKARS.



Σχήμα 16. Πρόταση της εταιρείας FISKARS για τηλεέγχο των εγκαταστάσεων UPS.

Αναλύοντας το σύστημα FORS βλέπουμε ότι αυτό αποτελείται από 3 επιμέρους υποσυστήματα:

1. Το UPS το οποίο έχει συνδεθεί μέσω modem με τηλεφωνική γραμμή.
2. Τον Η/Υ, ο οποίος υποστηριζόμενος από modem και λογισμικό ελέγχου λειτουργεί στο κέντρο τεχνικής υποστήριξης 24 ώρες το 24ωρο και επικοινωνεί αμφίδρομα με το UPS και τον τεχνικό.
3. Τον τεχνικό με τον φορητό Η/Υ ο οποίος μέσω modem από σταθερό ή κινητό (GSM) τηλέφωνο μπορεί να επικοινωνήσει αμφίδρομα τόσο με το κέντρο τεχνικής υποστήριξης όσο και με το UPS απευθείας. Η κλήση στον τεχνικό μπορεί να γίνει με χρήση σταθερού ή κινητού τηλεφώνου ή ακόμη και με τηλεειδοποίηση (pager).

Η λειτουργία του συστήματος έχει ως εξής:

Σε περιπτώσεις ανωμαλίας κατά την λειτουργία του το UPS, καλεί το κέντρο τεχνικής υποστήριξης της εταιρείας που το υποστηρίζει. Ο Η/Υ συνδέεται με το UPS και καταγράφει την ανωμαλία. Ανάλογα με τον βαθμό ανάγκης και τους όρους του συμβολαίου κάλυψης το λογισμικό αποφασίζει αν θα καλέσει τον τεχνικό που είναι επιφορτισμένος την δεδομένη στιγμή. Ο τεχνικός καλείται στο τηλέφωνο ανάγκης και με χαρακτηριστικό μήνυμα ενημερώνεται. Αμεσα αυτός επικοινωνεί με το κέντρο ελέγχου μέσω του φορητού Η/Υ. Το κέντρο ελέγχου ενημερώνει ποιό είναι το UPS που κατέγραψε με πρόβλημα δίνοντας πλήρη στοιχεία καθώς και το είδος της βλάβης/ανωμαλίας που έχει προκύψει. Αμεσα ο τεχνικός είναι σε θέση να επικοινωνήσει με το UPS, να διαγνώσει το πρόβλημα και να δώσει τις πρώτες βοήθειες. Παράλληλα μέσω τηλεφώνου ενημερώνει τον υπεύθυνο της εγκατάστασης. Εάν χρειάζεται η επιτόπου επίσκεψη του τεχνικού, για επισκευή του UPS, αυτό γίνεται το συντομότερο δυνατό έχοντας ο τεχνικός μαζί του, εάν απαιτούνται, τα απαραίτητα ανταλλακτικά.

Το σύστημα αυτό παρέχει άμεση ανταπόκριση στην ομάδα τεχνικής υποστήριξης και μειώνει τον χρόνο που το UPS τίθεται λόγω βλάβης εκτός λειτουργίας. Παράλληλα το σύστημα τηλελέγχου εκτελεί σε τακτά χρονικά διαστήματα αυτόματα κλήσεις στα UPS που έχουν δυνατότητα επικοινωνίας και συμβόλαιο τεχνικής κάλυψης - συντήρησης καταγράφοντας την κατάστασή τους και τα αποθηκευμένα στην μνήμη τους μηνύματα. Αναλύοντας τα διάφορα αυτά μηνύματα βρίσκονται τα αίτια και δίνονται οδηγίες στους υπευθύνους της εγκατάστασης για την επίλυση τους. Σε περίπτωση που το UPS υποστηρίζει

δίκτυο Η/Υ και διαθέτει δυνατότητα SNMP (Simple Network Management Protocol) μπορεί η μεταφορά των δεδομένων που αφορούν την κατάσταση των UPS προς τον χρήστη του συστήματος να γίνει μέσω των δικτύων Η/Υ.

11. ΕΥΡΩΠΑΙΚΕΣ ΟΔΗΓΙΕΣ ΚΑΙ ΠΡΟΔΙΑΓΡΑΦΕΣ ΓΙΑ ΤΑ UPS

11.1 Ασφάλεια

Ένα ηλεκτρικό μηχάνημα θεωρείται ασφαλές όταν κατασκευάζεται σύμφωνα με την τεχνική προδιαγραφή που αναφέρεται στην οδηγία χαμηλής τάσης 73/23/ECC.

Για τα UPS η επιτροπή CENELEC καθόρισε την προδιαγραφή EN 50091-1 «General and Safety Requirements» το οποίο ισχύει από τον Μάρτιο του 1994. Αυτή η προδιαγραφή εφαρμόζεται σε UPS που εγκαθίστανται σε χώρους που έχει πρόσβαση ο χρήστης-χειριστής.

Επιπλέον η προδιαγραφή EN 50091-1-2 «General and Safety Requirements for use in Restricted Access Locations» αφορά UPS που λειτουργούν σε ειδικούς χώρους αναμένεται σύντομα.

Η προδιαγραφή EN 50091-1 χρησιμοποιεί ως αναφορά την προηγούμενη EN 60950: 1992 «Safety of information technology equipment including electrical business equipment».

11.2 Ηλεκτρομαγνητική συμβατότητα (EMC)

Εκτός της απαραίτητης ασφάλειας, ένα UPS πρέπει να είναι «συμβατό ηλεκτρομαγνητικά» με το περιβάλλον του. Γι'αυτό η Ευρωπαϊκή Επιτροπή έχει δώσει την οδηγία EMC 89/336/EEC.

Τα μηχανήματα που αναφέρονται σε αυτή την οδηγία πρέπει να κατασκευάζονται έτσι ώστε:

- Οι παραγόμενες ηλεκτρομαγνητικές παρεμβολές να μην ξεπερνούν την στάθμη η οποία επηρεάζει εξαρτήματα ραδιοηλεκτρονικών και άλλα μηχανήματα που λειτουργούν στον χώρο τους.
- Το ίδιο το μηχάνημα πρέπει να έχει τέτοιο σχεδιασμό και κατασκευή έτσι ώστε να είναι απρόσβλητο σε καθορισμένες στάθμες ηλεκτρομαγνητικών παρεμβολών και να λειτουργεί για τον σκοπό που προορίζεται να λειτουργεί.

Η προδιαγραφή της CENELEC EN 50091-2 «EMC Requirements» ισχύει από τον Μάρτιο του 1995. Σ' αυτήν καθορίζονται οι απαιτήσεις των UPS σχετικά με τις στάθμες εκπομπής ηλεκτρομαγνητικού θορύβου από αυτά, καθώς και την αντοχή τους σε προσβολή ηλεκτρομαγνητικού θορύβου σε αυτά.

Αναφορικά με την εκπομπή ηλεκτρομαγνητικού θορύβου παλαιότερα τα UPS ακολουθούσαν την προδιαγραφή EN55022B, " Electro-Magnetic Radiation (Radio Frequency Interference, RFI". Η αντοχή των UPS σε προσβολή ηλεκτρομαγνητικού θορύβου περιγράφεται και στην προδιαγραφή IEC 801-3 level 3.

11.3 Απόδοση και συμπεριφορά των UPS, ονομαστικά μεγέθη.

Η αποδόσεις των UPS, εκτός αυτών που αφορούν την ασφάλεια τους δεν καθορίζονται από κάποια οδηγία. Σύντομα το μέρος 3 της προδιαγραφής EN 50091-3 «Performance Requirements and Test Methods» θα αναφέρεται σ' αυτήν. Το μέρος αυτό της προδιαγραφής θα είναι περίπου όμοιο με το αντίστοιχο IEC 146-4 της διεθνούς επιτροπής ηλεκτρολογίας, (International Electrotechnical Commission). Τα ονομαστικά μεγέθη των τάσεων που πρέπει να λειτουργούν τα UPS ακολουθούν τις παρακάτω προδιαγραφές :

- IEC 826, Ανοχές ονομαστικής τάσης ηλεκτρικής εγκατάστασης γενικά.
- IEC 38 (1983), Καθορισμένες τιμές ονομαστικών τάσεων και ανοχών για τα ηλεκτρικά δίκτυα. Εδώ πρέπει να αναφερθεί ότι για την προδιαγραφή αυτή διανύεται ένα μεταβατικό στάδιο έως το έτος 2003. Στο τέλος αυτής της περιόδου όλα τα Ευρωπαϊκά δίκτυα χαμηλής τάσης θα πρέπει να εφαρμόσουν την παραπάνω προδιαγραφή. Οι ονομαστικές τιμές τάσεων τροφοδοσίας θα είναι 230/400 V +6 -10%, (+10-6% στο Ηνωμένο Βασίλειο

όπου τροφοδοτείται σήμερα με 240/415 V +6 -10%), ή 220/380 V \pm 10%. Σε όλη την Ευρώπη, και στην Ελλάδα, από το έτος 2003 θα πρέπει να ισχύει η προδιαγραφή IEC38, δηλαδή ονομαστική τάση 230/400 V \pm 10%.

- IEC 664, Τάση αναφοράς ηλεκτρικού υλικού, εξαρτήματος ή συστήματος που αναφέρει και προτείνει ο κατασκευαστής του.
- Αναφορικά με την αντοχή της εισόδου, εξόδου και της θύρας επικοινωνίας του UPS σε μεταβατικά φαινόμενα, ακιδώσεις τάσης κά, ισχύει η προδιαγραφή IEC801-4 level 4 & IEC801-5 level 4.

12. ΟΔΗΓΙΕΣ ΕΓΚΑΤΑΣΤΑΣΗΣ - ΧΡΗΣΗΣ - ΕΠΙΣΚΕΥΗΣ, ΕΓΧΕΙΡΙΔΙΑ

Για την εγκατάσταση και χρήση ενός UPS πρέπει να διατίθενται από τον κατασκευαστή-προμηθευτή τα παρακάτω βοηθήματα:

- Το εγχειρίδιο εγκατάστασης, (Installation Manual). Αυτό δίνει πληροφορίες για τον χώρο και τον τρόπο ηλεκτρικής εγκατάστασης. Επιπλέον δίνει πληροφορίες για την αποθήκευση, μεταφορά και τοποθέτηση στον χώρο εγκατάστασης του UPS.
- Το εγχειρίδιο χρήσης (User's Manual) δίνει πληροφορίες σχετικές με τα UPS, τις λειτουργίες, τις δυνατότητες και τον τρόπο χρήσης του συγκεκριμένου UPS, (εκκίνηση, σταμάτημα, κά), αλλά και τις ενέργειες που πρέπει να γίνουν σε περιπτώσεις δυσλειτουργίας ή βλάβης.
- Το εγχειρίδιο επισκευής στην εγκατάσταση (Field Service Manual) είναι πλήρης οδηγός επισκευής του UPS στον χώρο της εγκατάστασης ή στο εργαστήριο της Εταιρείας τεχνικής υποστήριξης. Το εγχειρίδιο αυτό παραδίδεται μετά από εκπαίδευση σε τεχνικούς από την Εταιρεία κατασκευής του UPS.
- Εγχειρίδιο επισκευής στο εργοστάσιο (Factory Service Manuals). Το εγχειρίδιο αυτό το έχει μόνο το εργοστάσιο κατασκευής. Δίνει οδηγίες επισκευής σε ηλεκτρονικές πλακέτες και επιμέρους μονάδες των UPS οι οποίες δεν επισκευάζονται στην εγκατάσταση και αποστέλλονται στο εργοστάσιο.

13. ΣΥΜΠΕΡΑΣΜΑΤΑ

Τα συστήματα Η/Υ και γενικά τα ευαίσθητα ηλεκτρικά μηχανήματα, απαιτούν καθαρή και δίχως προβλήματα τροφοδοσία ενέργειας. Διάφορες μετρήσεις-μελέτες που έγιναν κατά καιρούς δείχνουν ότι το 75% των μη αναμενομένων βλαβών των συστημάτων Η/Υ συμπεριλαμβανομένων μηχανικών βλαβών, απώλεια δεδομένων και λογισμικού, προέρχονται από ανωμαλίες στα δίκτυα τροφοδοσίας.

Το Σύστημα Αδιάλειπτης Παροχής Ενέργειας, UPS, επιτυγχάνει δύο σκοπούς:

- Τροφοδοτεί με καθαρή και σταθερή ηλεκτρική ενέργεια τα συστήματα Η/Υ και παράλληλα οι συσσωρευτές του, συνεχίζουν την παροχή ενέργειας σε περιπτώσεις διακοπής του δικτύου τροφοδοσίας.
- Επιπλέον με σωστό σχεδιασμό, διαστασιοποίηση και εγκατάσταση του UPS η αξιοπιστία των συστημάτων Η/Υ θα βελτιωθεί σημαντικά.

Βιβλιογραφία

1. Harry Petterson and Ilpo Pohjonen: Power Calculations and grounding in EDP/UPS Power Network. IEEE Conference Proceedings, 1988.
2. Helmut Hintz: Earthing of Telecommunication Systems. IEEE Conference Proceedings, 1986.
3. James D. Kimbal: Line Monitors Detect Power Irregulars for Efficient Solutions. Computer Technology Review 1984.
4. Warren H. Lewis: Proper Grounding Helps Protect Electronics from Effect of Noise. Computer Technology Review 1984
5. Ferelli: Make Power Protection Planes in Advance. Computer Technology Review 1990.
6. CENELEC: Uninterruptible Power Supply Systems (UPS) Part 1: General and Safety Requirements, EN 50091-1 1994.
7. CENELEC: Uninterruptible Power Supply Systems (UPS) Part 2: EMC Requirements, EN 50091-2 1995.

PowerServices

POWER SYSTEMS

Κ. Αρβανίτη 9, 144 52 Μεταμόρφωση
Τ.: +30 2102 841 084, F.:+30 2102 848 676
email:info@powerservices.gr
web site <http://www.powerservices.gr>